

镭雕铭牌:



镭雕D/C:
YYYYMMDD-XXX

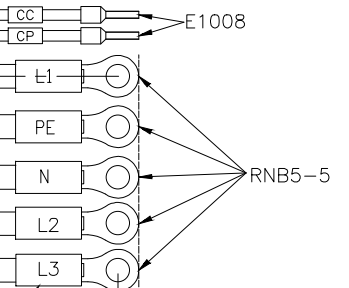
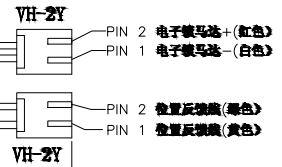
电子锁组件

插座组件

防尘盖组件

电子锁线长 500±30

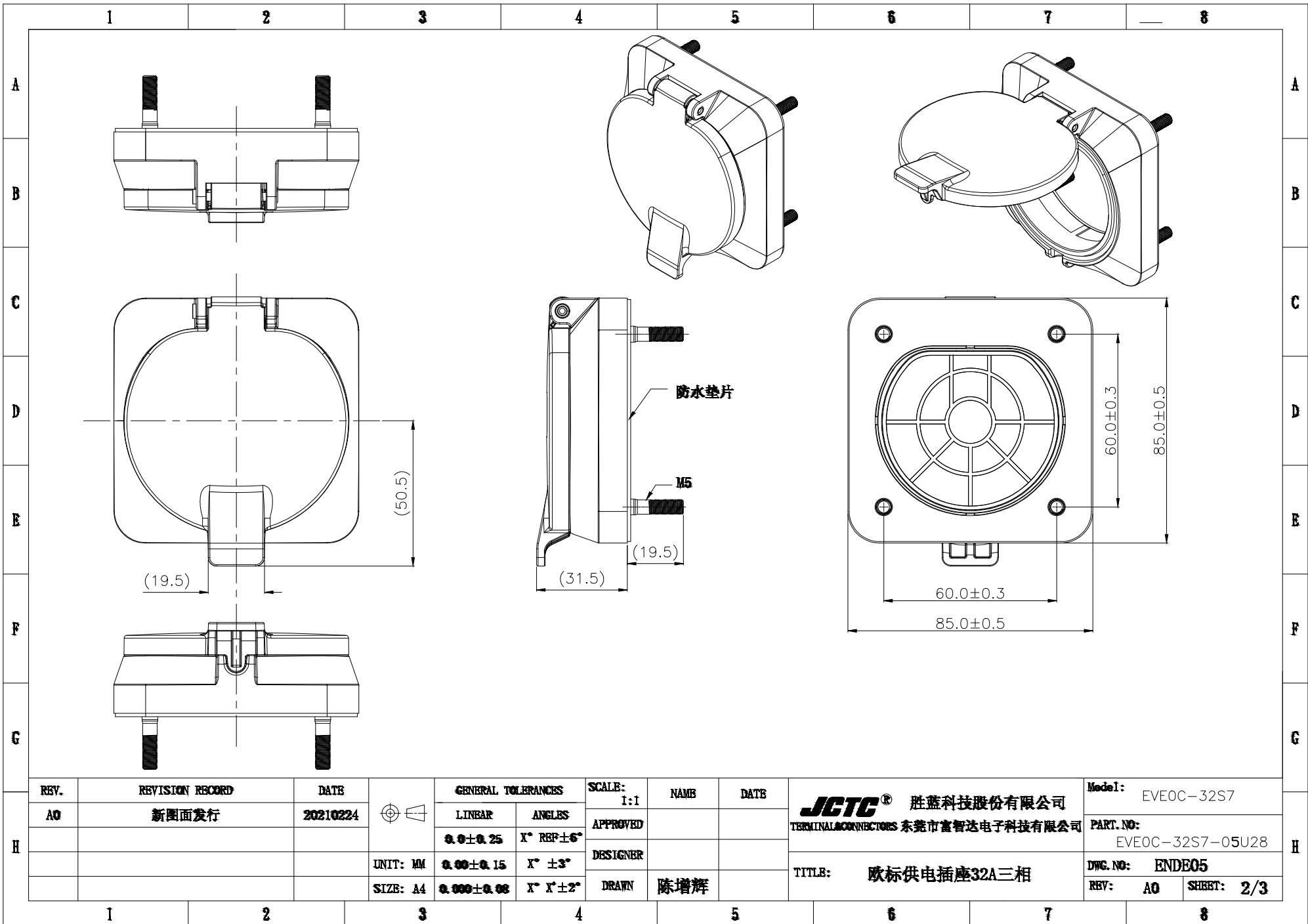
标识套管



REV.	REVISION RECORD	DATE	GENERAL TOLERANCES		SCALE:	NAME	DATE	Model: EVEOC-32S7
A0	新图面发行	20210224	LINER	ANGLES	i:1			
			0.0±0.25	X° REF±6°	APPROVED			
			0.00±0.15	X° ±3°	DESIGNER			Dwg. NO: ENDE05
			0.000±0.06	X° X'±2°	DRAWN	陈增辉		

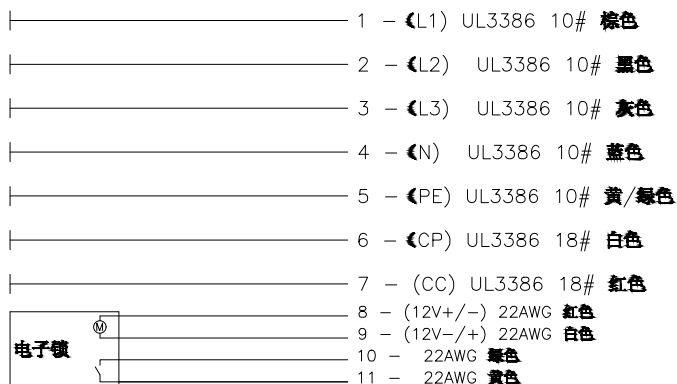
JCTC® 胜盖科技股份有限公司
TERMINAL CONNECTORS 东莞市富智达电子科技有限公司

TITLE: 欧标供电插座32A三相



REV.	REVISION RECORD	DATE		GENERAL TOLERANCES		SCALE: 1:1	NAME	DATE	JCTC ® 胜蓝科技股份有限公司 TERMINALCONNECTORS 东莞市富智达电子科技有限公司	Model:	EVEOC-32S7
A0	新图面发行	20210224		LINEAR 0.0 ± 0.25	ANGLES $X^\circ \text{ REF} \pm 6^\circ$	APPROVED				PART. NO:	EVEOC-32S7-05U28
			UNIT: MM	0.00 ± 0.15	$X^\circ \pm 3^\circ$	DESIGNER			TITLE:	欧标供电插座32A三相	DWG. NO: ENDE05
			SIZE: A4	0.000 ± 0.06	$X^\circ X' \pm 2^\circ$	DRAWN	陈增辉		REV:	A0	SHEET: 2/3

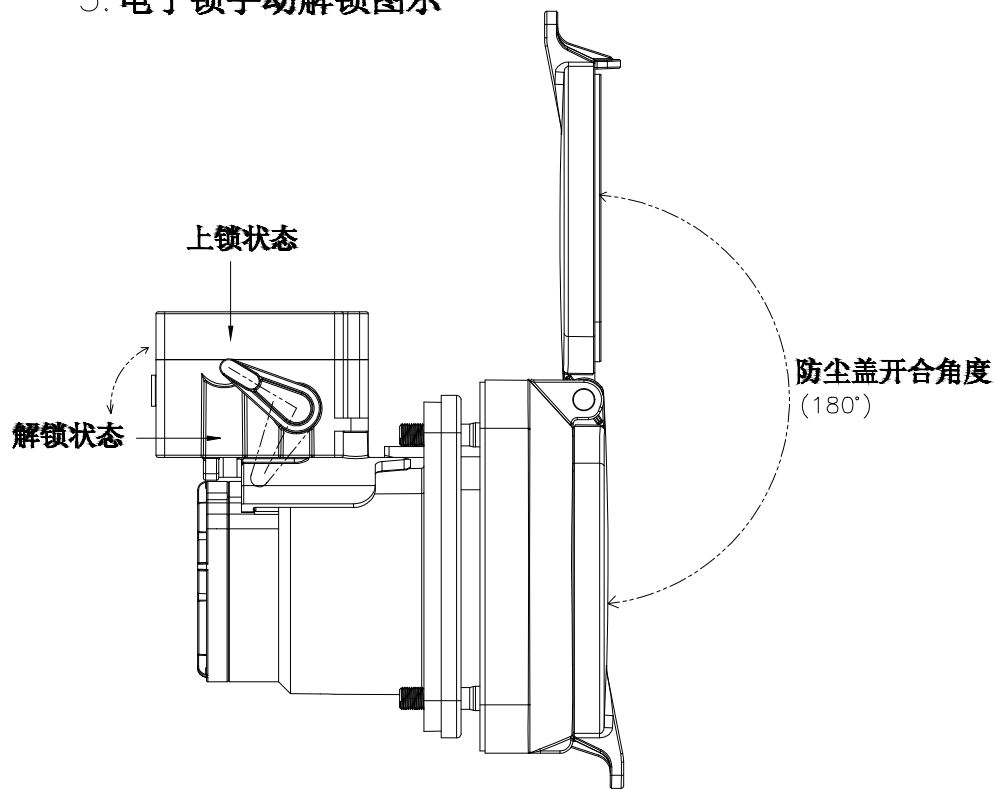
1. 供电插座连接界面示意图



2. 产品相关特性

执行标准	IEC 62196-2(IIa)
材质	
插孔	铜合金, 表面镀银
外壳&胶芯	热塑性塑料
密封件	硅胶&橡胶
绝缘体阻燃等级	UL94 V-0
机械特性	
使用寿命	10000次(空载)
插拔力	100N
电气特性	
额定电压/电流	480V AC/32A
接触阻抗	0.5m ohm Max.
绝缘电阻	>1000Mohm(DC500V)
耐环境性能	
工作温度	-30°C~+50°C
防护等级	IP55(插合状态)

3. 电子锁手动解锁图示



电子锁动作说明:

上锁: 红色线(+), 白色线(-), 通电时间1s
 电子锁位置侦测信号接通
 解锁: 红色线(-), 白色线(+), 通电时间1s
 电子锁位置侦测信号断开

REV.	REVISION RECORD	DATE		GENERAL TOLERANCES		SCALE: 1:1	NAME	DATE	JCTC ® 胜蓝科技股份有限公司 TERMINAL CONNECTORS 东莞市富智达电子科技有限公司	Model: EVEOC-32S7
A0	新图面发行	20210224		LINEAR	ANGLES	APPROVED				PART. NO: EVEOC-32S7-05U28
			UNIT: MM	X° REF±6°	DESIGNER				TITLE: 欧标供电插座32A三相	DWG. NO: ENDE05
			SIZE: A4	X° X±3°	DRAWN	陈增辉			REV: A0	SHEET: 3/3

1

2

3

4

5

6

7

8