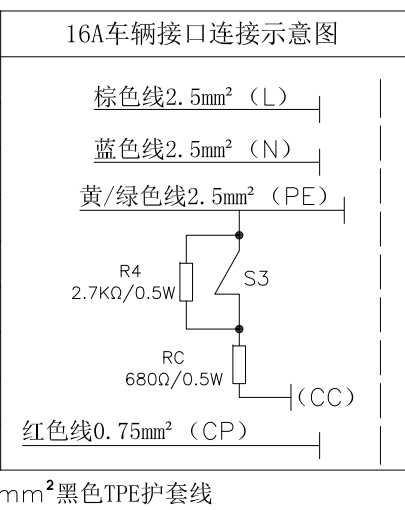


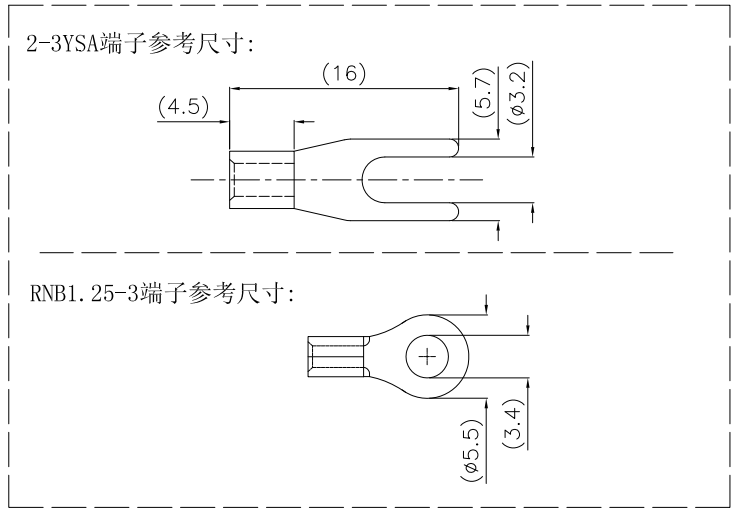
技术参数	
使用寿命	10000次 (空载)
插拔力	<100N
额定电流	16A
电源相数	单相
额定电压	250V AC
接触阻抗	50m ohm Max.
绝缘电阻	>1000Mohm(DC500V)
工作温度	-30°C~+50°C
防护等级	IP55(插合状态)
线缆规格	3*2.5mm ² +1*0.75mm ² 黑色TPE护套线



镭雕内容

JCTC®

型号:EVG12-16P5
规格:16A 250V AC
D/C:XXXXXXXX-XXX



REV.	REVISION RECORD	DATE	GENERAL TOLERANCES		SCALE:	NAME	DATE	MODEL:	
AO	新版发行	20201223	LINEAR	ANGLES	1:1			EVG12-16P5	
			0.0±0.25	X° REF±6°	APPROVED			PART. NO: EVG12-16P5-500169	
			0.00±0.15	X° ±3°	DESIGNER			DWG. NO: ENDE05	
			0.000±0.08	X° X'±2°	DRAWN	陈增辉		TITLE: 250V/16A国标交流充电枪 (单相)	
								REV: AO	SHEET: 1/1

JCTC® 胜蓝科技股份有限公司6
 TERMINAL&CONNECTORS 东莞市富智达电子科技有限公司