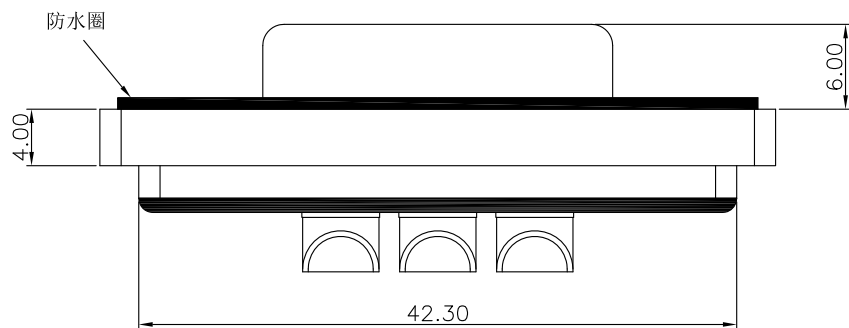
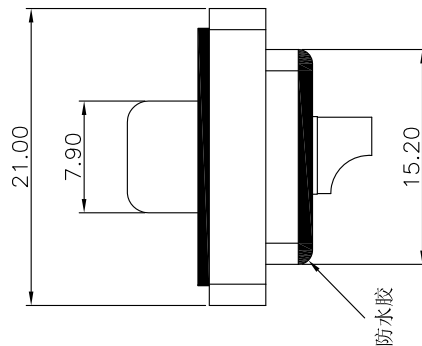
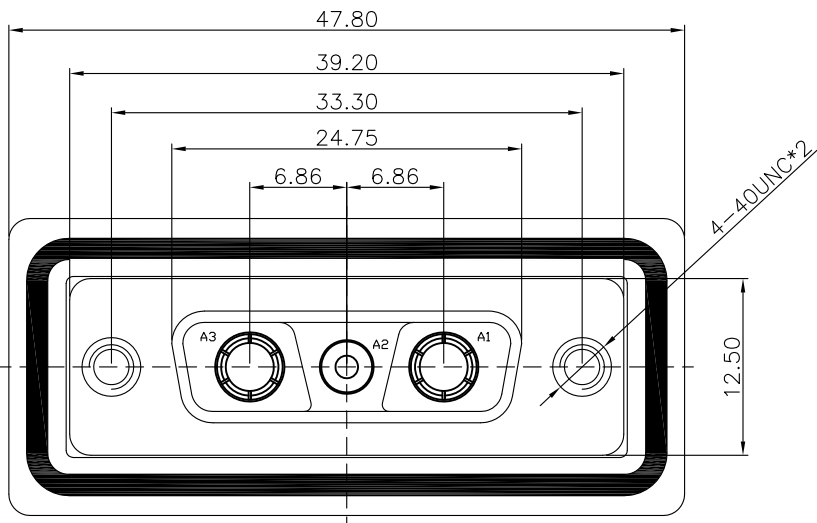


The product using material and processing must conform to the "WI-PZ-001" HSF technical standard control requirements

RoHS



说明:

1. 特性:

- 额定电压 : 500V AC MIN
- 额定电流 : 50A
- 接触阻抗 : 30mΩ MAX.
- 绝缘阻抗 : 3000MΩ MIN. at 500V DC
- 耐电压值 : 500V AC RMS for 1Minute
- 温度范围 : -55℃~+105℃
- 防水等级 : IP67

2. 材料:

- 胶芯 : PBT, rated UL94V-0, 黑色
- 车PIN : C7025, 镀金Gold Flash
- 铁壳 : SPCC, 前壳镀镍后壳镀锡
- 防水框 : PA66, 黑色
- 胶圈 : 硅胶, 蓝色/红色
- 铆钉 : 铜合金, 镀镍
- 螺丝 : 铜合金, 镀镍

3. 注意事项:

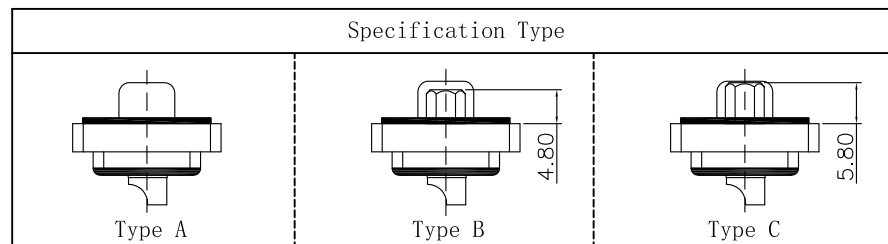
- a. 盐雾测试过48H不能有氧化生锈现象
- b. 成品不能有弯针残缺.

P/N:

WLDBF0-0341A X 227

Specification Type:

- A-TYPE A
- B-TYPE B
- C-TYPE C



REV.	REVISION RECORD	DATE		GENERAL TOLERANCES		SCALE: 1:1	NAME	DATE	PART.NO: WLDBF0-0341AX227	DWG.NO: ENDE05	 WanLian Technology Co., Ltd
AO	NEW RELEASE	22.10.28		LINEAR	ANGLES	APPROVED	Wang_jr	22.10.28			
			0.0±0.35	X°REF±6°	DESIGNER	Han_Gao	22.10.28	TITLE: 3V3母焊线短体50A防水铆合(端子C7025)			
			UNIT:mm	0.00±0.25	X°±3°	DRAWN	LanXuan_Hou		22.10.28		
			SIZE: A4	0.000±0.10	X°X' ±2°				REV: A0	SHEET: 1/1	