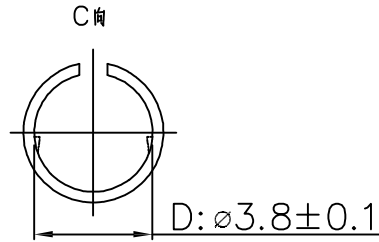
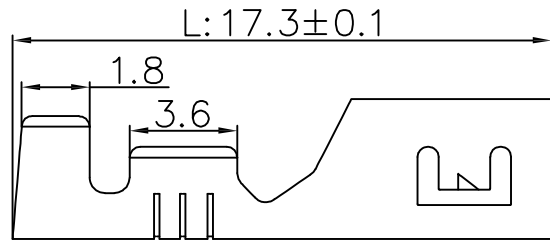
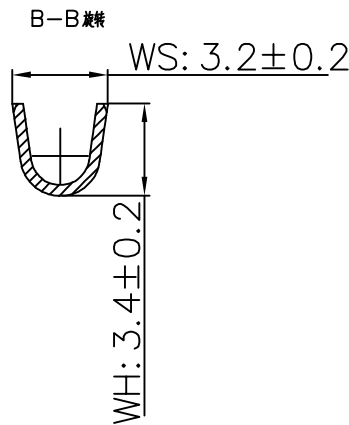
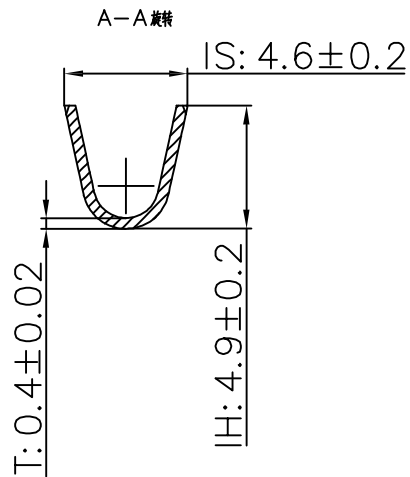
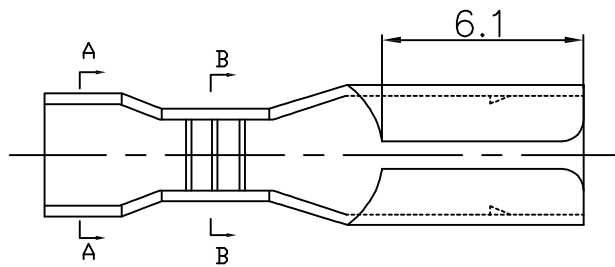


The product using material and processing must conform to the "WI-PZ-001"HSF technical standard control requirements



表面处理:

- 00铜镀金
- 01铜本色
- 02铜镀锡
- 03铁镀镍
- 04铜镀镍



产品技术要求

1. 产品表面不得有氧化, 生锈, 压伤, 灰尘, 破裂等现象。
2. 产品之毛刺或批锋不得大于0.05mm
3. 产品包线脚高低不得大于0.2mm
4. 产品有三线的一定明显清楚
5. 图样标示公差尺寸为重要尺寸, 其他尺寸参考使用之

包装数量	10000PCS	5
拔力范围	————	4
插力范围	————	3
适用电线	AWG16-20#	2
对插端子	————	1
规格	————	NO.

REV.	REVISION RECORD	DATE	UNIT: mm	GENERAL TOLERANCES		SCALE: 1:1	NAME	DATE	PART.NO:	DWG.NO:	 WanLian Teconology Co., Ltd
A0	NEW RELEASE	21.11.17		SIZE: A4	LINEAR	ANGLES	APPROVED	Wang_jr	21.11.17	WLMN01-002010002-149	
				0.0±0.35	X°REF±6°	DESIGNER	Han_Gao	21.11.17	TITLE:		REV: A0
				0.00±0.25	X°±3°	DRAWN	Zijun_Huang	21.11.17	ON396(子弹母端)		
				0.00±0.10	X°X'±2°						