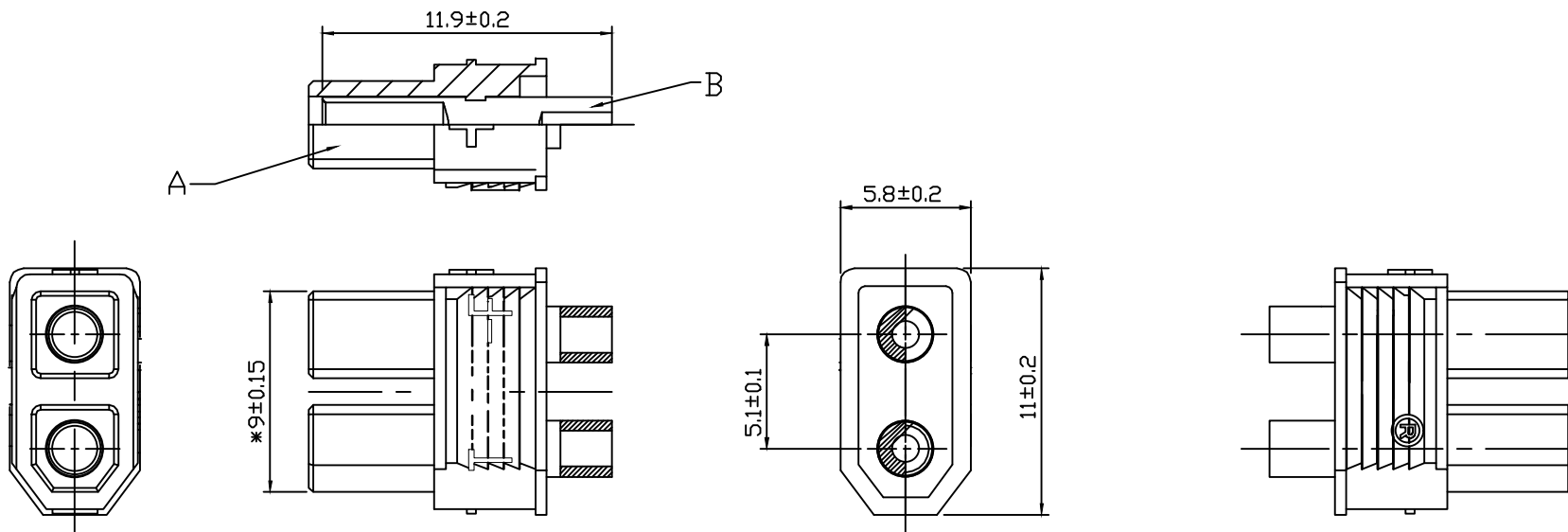


The product using material and processing must conform to the "WI-PZ-001"HSF technical standard control requirements

RoHS



说明:

与对应公插头实配:

产品型号: TX30U-F公壳母端

瞬间电流: 30A

额定电流: 15A

额定电压: DC500V

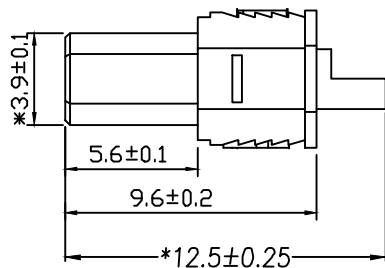
接触电阻: 0.55mΩ

工作温度: -20℃~120℃

推荐线规: 16AWG18AWG

防火等级: UL94V0

包装方式: 袋装



C					
B	BP2067-A	BP2067-A	镀金	2pcs	
A		TX30U-F公胶壳	金黄	1pcs	
序号 NO.	材料编号 MATERIALNO.	材料品名规格 MATERIALNAME	表面颜色 FINISH	数量 QUANTITY	重量 WEIGHT

REV.	REVISION RECORD	DATE		GENERAL TOLERANCES		SCALE: 1:1	NAME	DATE	PART.NO:	DWG.NO:	 WanLian Teconology Co., Ltd
A0	NEW RELEASE	21.12.29		LINEAR	ANGLES	APPROVED	Ximei_Yang	21.12.29	WLP2142-A	ENDE05	
			UNIT:mm	0.00±0.25	X'±3'	DESIGNER	Han_Gao	21.12.29	TITLE: TX30U-F公壳母端 黄色		REV: A0 SHEET: 1/1
			SIZE: A4	0.000±0.10	X'X' ±2'	DRAWN	Zhonghao_Che	21.12.29			