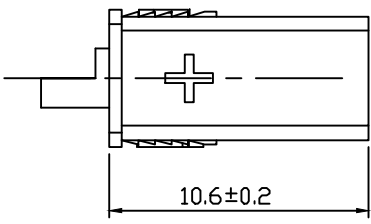
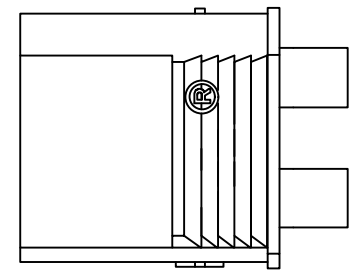
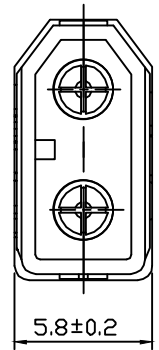
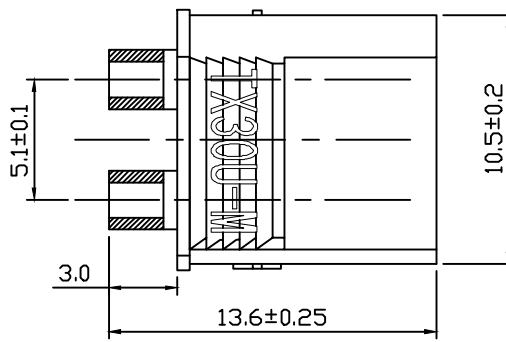
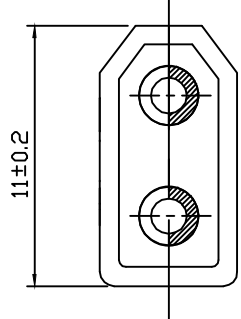
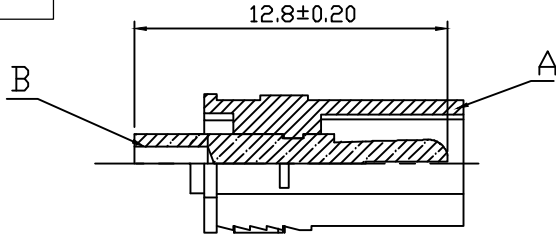


The product using material and processing must conform to the "WI-PZ-001"HSF technical standard control requirements

RoHS



说明:
 与对应公插头实配:
 产品型号: TX30U-F公壳母端
 瞬间电流: 30A
 额定电流: 15A
 额定电压: DC500V
 接触电阻: 0.55mΩ
 工作温度: -20℃~120℃
 推荐线规: 16AWG18AWG
 防火等级: UL94V0
 包装方式: 袋装

C					
B	BP2069-A	2.0公头2.5*1.3 半面	镀金	2pcs	
A		TX30U-M母胶壳	黄色	1pcs	
序号 NO.	材料编号 MATERIALNO.	材料品名规格 MATERIALNAME	表面颜色 FINISH	数量 QUANTITY	重量 WEIGHT

REV.	REVISION RECORD	DATE		GENERAL TOLERANCES		SCALE: 1:1	NAME	DATE	PART.NO: WLP2143-A	DWG.NO: ENDE05		
A0	NEW RELEASE	21.12.29		LINEAR	ANGLES	APPROVED	Ximei_Yang	21.12.29				
			UNIT:mm	0.00±0.25	X'±3'	DESIGNER	Han_Gao	21.12.29	TITLE: TX30U-M母壳公端 黄色		REV: A0	SHEET: 1/1
			SIZE: A4	0.000±0.10	X'X' ±2'	DRAWN	Zhonghao_Che	21.12.29				

1 2 3 4 5 6 7 8