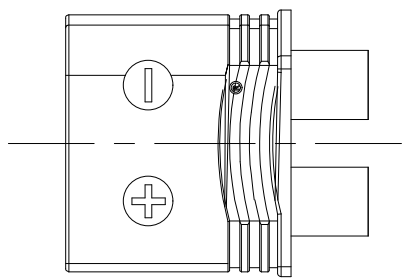
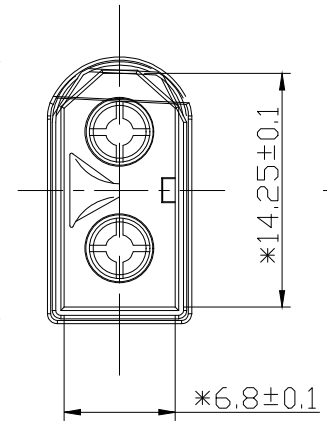
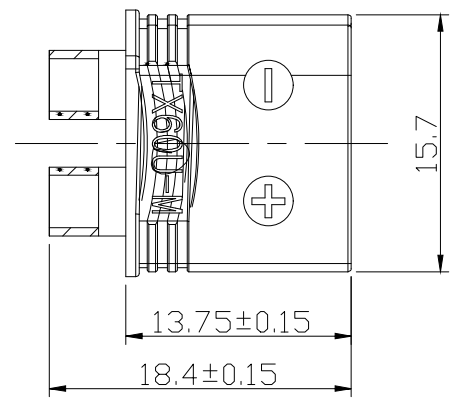
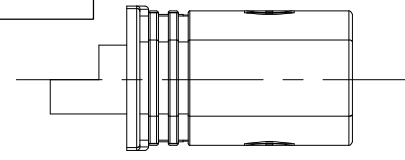
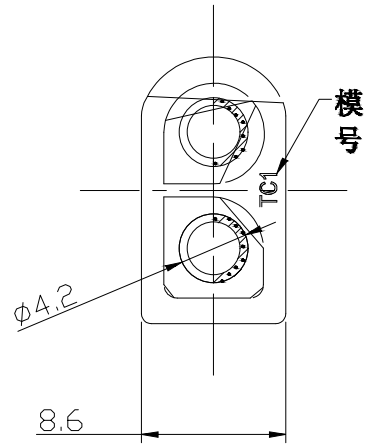
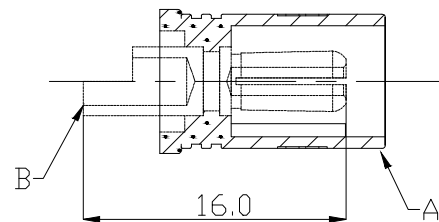
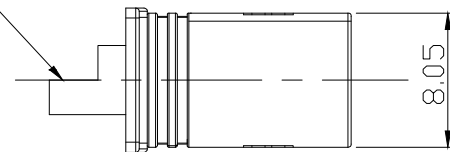


The product using material and processing must conform to the "WI-PZ-001"HSF technical standard control requirements

RoHS



焊线口



说明:

产品型号: TX60U-M
 瞬间电流: 60A
 额定电流: 30A
 额定电压: DC500V
 接触电阻: ≤0.6mΩ
 工作温度: -20℃~120℃
 使用线规: 12AWG
 包装方式: 袋装

C					
B		3.5公端4.0*16	黄铜H59	2Pcs	镀金
A	BP2067-A	母胶壳	尼龙PA	1Pcs	金黄色
序号 NO.	材料编号 MATERIALNO.	规格描述 PRODUCTNAME	材料 MATERIAL	数量 QUANTITY	备注 REMARKS

REV.	REVISION RECORD	DATE		GENERAL TOLERANCES		SCALE: 1:1	NAME	DATE	PART.NO:	DWG.NO:	
A0	NEW RELEASE	21.12.29		LINEAR	ANGLES	APPROVED	Ximei_Yang	21.12.29	WLPM3505-A0	ENDE05	
			0.0±0.35	X'REF±6°	DESIGNER	Han_Gao	21.12.29	TITLE: TX60U-M 母插头内公端		REV: A0	
			UNIT:mm	0.00±0.25	X'±3'	DRAWN	Zhonghao_Che	21.12.29		SHEET: 1/1	
			SIZE: A4	0.000±0.10	X'X' ±2'						