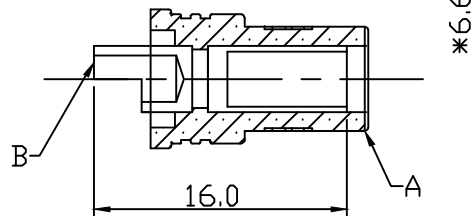
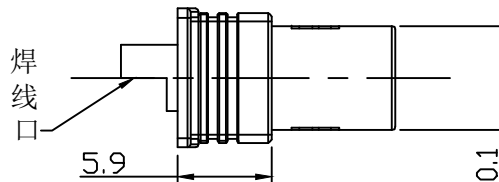
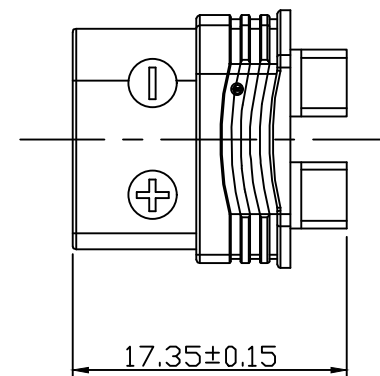
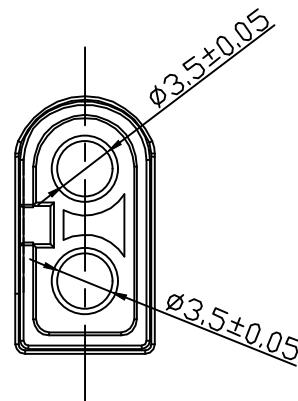
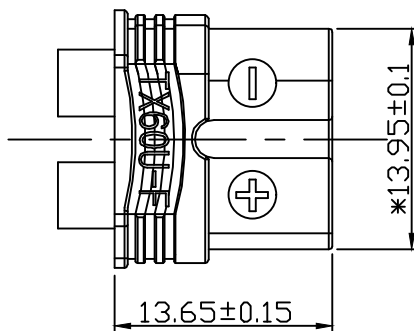
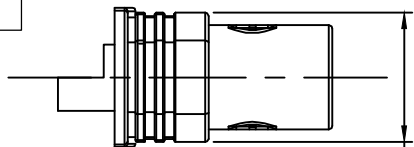
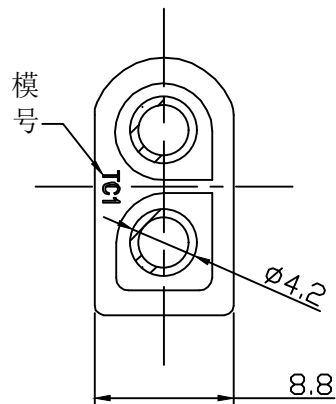


The product using material and processing must conform to the "WI-PZ-001"HSF technical standard control requirements

RoHS



说明:

与对应母插头实配:

产品型号: TX60U-F

瞬间电流: 60A

额定电流: 30A

额定电压: DC500V

接触电阻: 0.55mΩ

工作温度: -20℃~120℃

推荐线规: 12AWG

防火等级: UL94V0

包装方式: 袋装

C					
B		3.5母端 4.2*16	黄铜H59	2Pcs	镀金
A		公胶壳	尼龙PA	1Pcs	金黄色
序号	材料编号	材料品名规格	材料	数量	颜色

REV.	REVISION RECORD	DATE		GENERAL TOLERANCES		SCALE: 1:1	NAME	DATE	PART.NO:	DWG.NO:	 WanLian Teconology Co., Ltd	
A0	NEW RELEASE	21.12.29		LINEAR	ANGLES	APPROVED	Ximei_Yang	21.12.29	WLP3506-A	ENDE05		
			0.0±0.35	X°REF±6°	DESIGNER	Han_Gao	21.12.29	TITLE: TX60U-F公插头内母端		REV: A0		SHEET: 1/1
			UNIT:mm	X°±3°	DRAWN	Zhonghao_Che	21.12.29					
			SIZE: A4	0.00±0.25	X'X' ±2'							