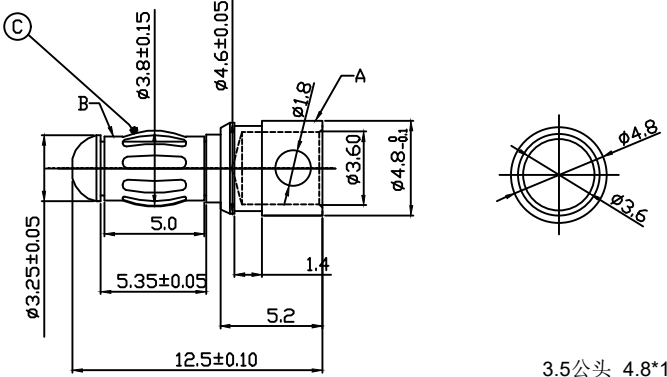
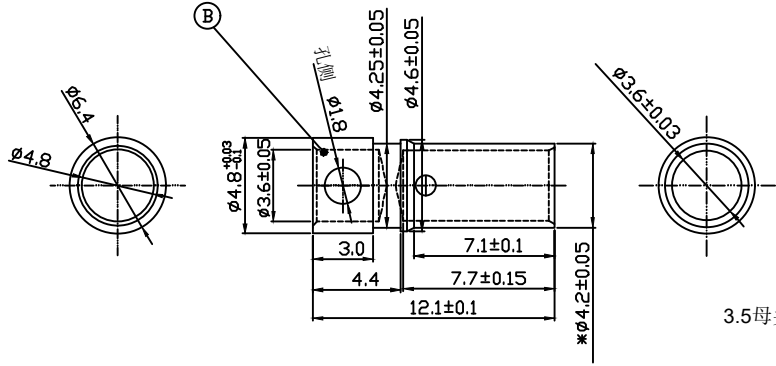


The product using material and processing must conform to the "WI-PZ-001"HSF technical standard control requirements

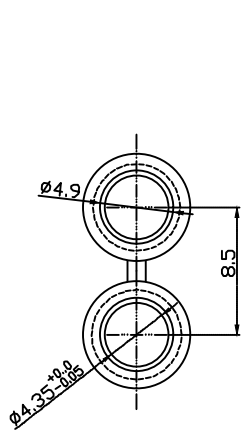
RoHS



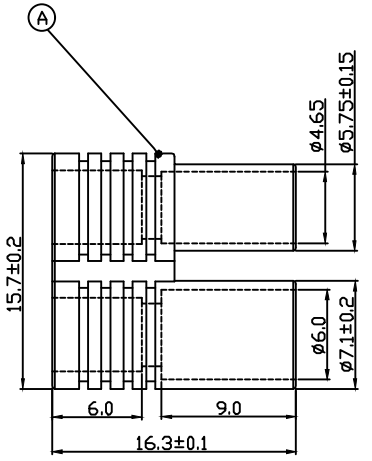
3.5公头 4.8*12.5



3.5母头 4.8*12.1



3.5双PIN护套



说明:

- 1.产品符合图面要求,不得有漏加工。
- 2.表面电镀光亮。
- 3.端子压(焊)好线后,与胶壳组装。
- 4.包装方式: 袋装

C		3.5公头 4.8*12.5	镀金	1	
B		3.5母头 4.8*12.1	镀金	1	
A		3.5双PIN护套	红色	1	
序号 NO.	材料编号 MATERIALNO	材料品名规格 MATERIALNAME	表面颜色 FINISH	数量 QUANTITY	

REV.	REVISION RECORD	DATE		GENERAL TOLERANCES		SCALE: 1:1	NAME	DATE	PART.NO: WLPM3509-A	DWG.NO: ENDE05		
A0	NEW RELEASE	21.12.29		LINEAR	ANGLES	APPROVED	Ximei_Yang	21.12.29				
			UNIT:mm	0.0±0.35	X°REF±6°	DESIGNER	Han_Gao	21.12.29	TITLE: 3.5mm带红色双拼护套 香蕉插头		REV: A0	SHEET: 1/1
			SIZE: A4	0.00±0.25	X'±3'	DRAWN	Zhonghao_Che	21.12.29				