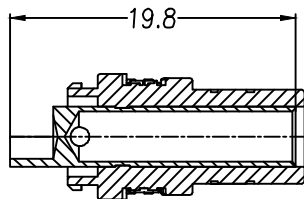
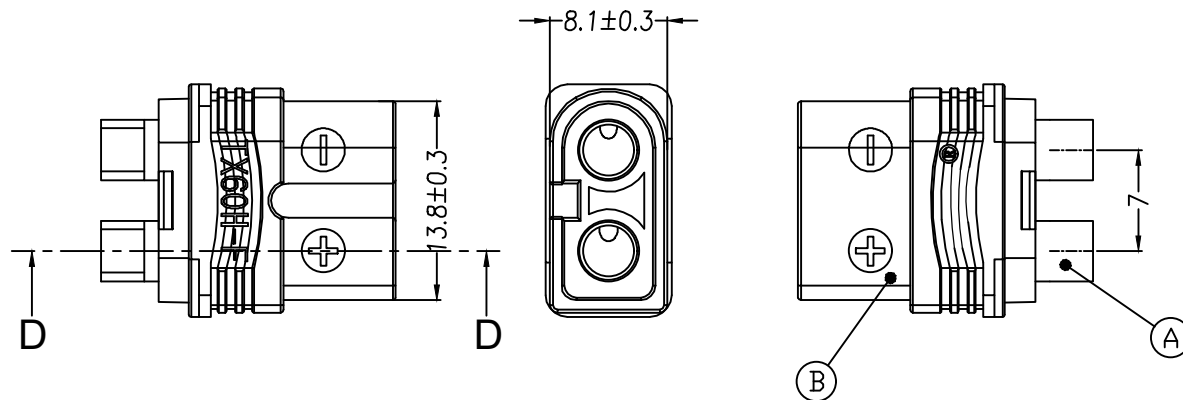
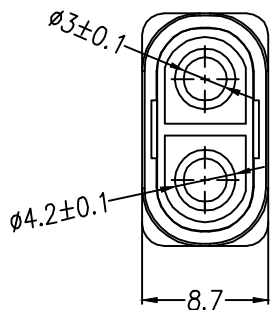
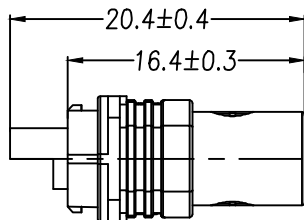


The product using material and processing must conform to the "WI-PZ-001"HSF technical standard control requirements

RoHS



SECTION D-D

说明：  
 产品型号：TX60H-F  
 瞬间电流：60A  
 额定电流：30A  
 额定电压：DC500V  
 工作温度：-20℃~120℃  
 推荐线规：12AWG  
 包装方式：袋装

C					
B		TX60H-F 公胶壳	PA+15GF V0	1Pcs	黄色
A	BP3681-A	3.5母头 4.2*19.8 镀金	H59黄铜	2Pcs	镀金
序号 NO.	材料编号 MATERIALNO	规格描述 PRODUCTNAME	材料 MATERIAL	数量 QUANTITY	备注 REMARKS

REV.	REVISION RECORD	DATE		GENERAL TOLERANCES		SCALE: 1:1	NAME	DATE	PART.NO:	DWG.NO:	
A0	NEW RELEASE	21.12.29		LINEAR	ANGLES	APPROVED	Ximei_Yang	21.12.29	WLP3533-A	ENDE05	
			UNIT:mm	0.00±0.25	X°REF±6°	DESIGNER	Han_Gao	21.12.29	TITLE:		REV: A0    SHEET: 1/1
			SIZE: A4	0.000±0.10	X'X' ±2'	DRAWN	Zhonghao_Che	21.12.29	TX60H-F 公壳母端 黄色		