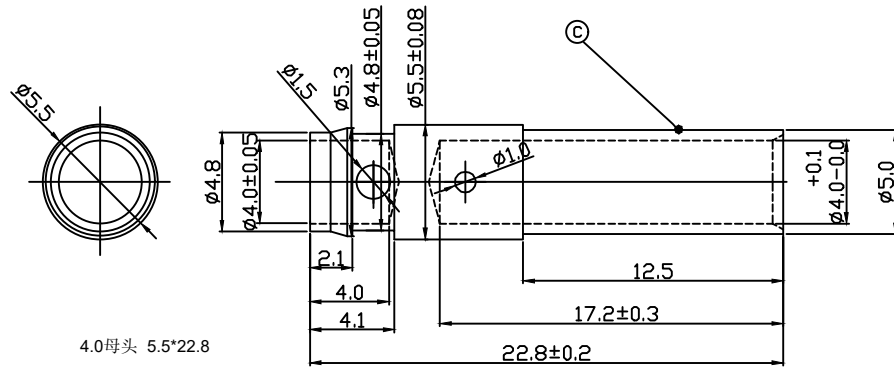
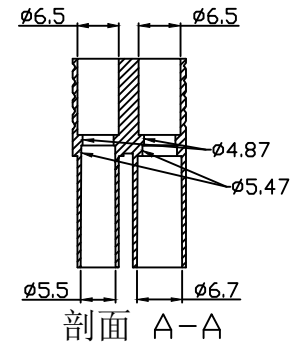
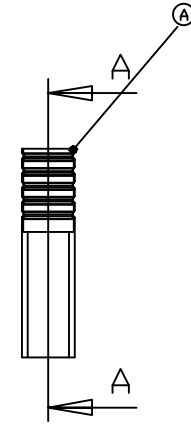
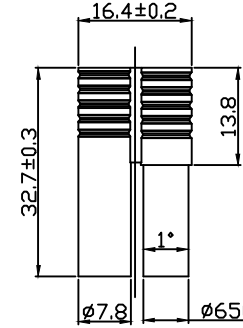
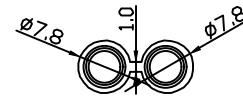


The product using material and processing must conform to the "WI-PZ-001"HSF technical standard control requirements

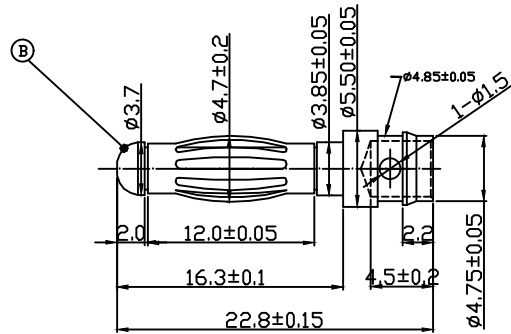
RoHS



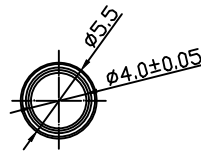
4.0母头 5.5\*22.8



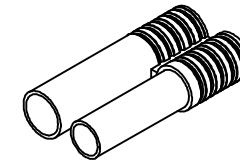
剖面 A-A



4.0公头 5.5\*22.8



4.0双拼护套



说明:

- 1.产品符合图面要求,不得有漏加工。
- 2.表面电镀光亮。
- 3.端子压(焊)好线后,与胶壳组装。
- 4.包装方式:袋装

产品基本参数:

额定电流 RC	32A	瞬间电流 MC	70A
接触电阻 CR	0.65mΩ	材质 Material	铜镀金
推荐线规	12AWG	使用次数 UseTimes	2000次

C	4.0母头 5.5*22.8	镀金	1		
B	4.0公头 5.5*22.8	镀金	1		
A	4.0单Pin母护套	红色	1		
序号 NO.	材料编号 MATERIALNO	材料品名规格 MATERIALNAME	表面颜色 FINISH	数量 QUANTITY	重量 WEIGHT

REV.	REVISION RECORD	DATE		GENERAL TOLERANCES		SCALE: 1:1	NAME	DATE	PART.NO: WLP4019-A	DWG.NO: ENDE05		
A0	NEW RELEASE	21.12.29		LINEAR	ANGLES	APPROVED	Ximei_Yang	21.12.29				
			UNIT:mm	0.00±0.25	X°REF±6°	DESIGNER	Han_Gao	21.12.29	TITLE: 4.0mm带红色双拼护套 香蕉插头		REV: A0	SHEET: 1/1
			SIZE: A4	0.00±0.10	X'X' ±2'	DRAWN	Zhonghao_Che	21.12.29				

1

2

3

4

5

6

7

8