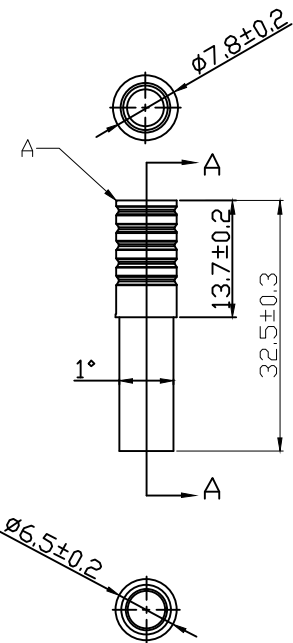
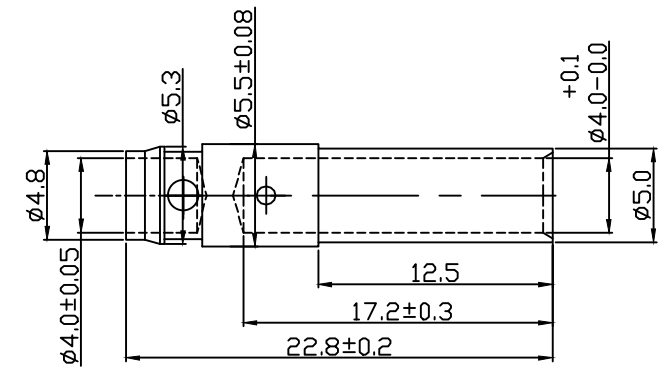
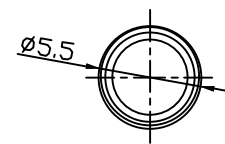
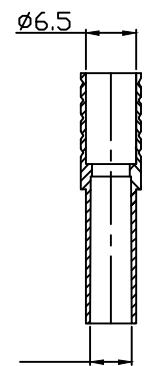


The product using material and processing must conform to the "WI-PZ-001"HSF technical standard control requirements

RoHS



剖面 A-A



◎ 产品基本参数:

额定电流 RC	32A	瞬间电流 MC	70A
接触电阻 CR	0.65mΩ	材质 Material	铜镀金 Brass Silver Plated
推荐线规 Cable APEC	12AWG	推荐使用次数 UseTimes	2000次

说明:

- 1.产品符合图面要求,不得有漏加工。
- 2.表面电镀光亮。
- 3.端子压(焊)好线后,与胶壳组装。
- 4.包装方式:袋装

C					
B		4.0母头 5.5*22.8	镀金	1	
A		4.0单Pin公护套	红色	1	
序号 NO.	材料编号 MATERIALNO.	材料品名规格 MATERIALNAME	表面颜色 FINISH	数量 QUANTITY	重量 WEIGHT

REV.	REVISION RECORD	DATE		GENERAL TOLERANCES		SCALE: 1:1	NAME	DATE	PART.NO: WLP4022-A	DWG.NO: ENDE05		
A0	NEW RELEASE	21.12.29		LINEAR	ANGLES	APPROVED	Ximei_Yang	21.12.29				
			UNIT:mm	0.00±0.25	X'±3'	DESIGNER	Han_Gao	21.12.29	TITLE: 4.0单PIN公护套+1P母端子		REV: A0	SHEET: 1/1
			SIZE: A4	0.000±0.10	X'X' ±2'	DRAWN	Zhonghao_Che	21.12.29				

1 2 3 4 5 6 7 8