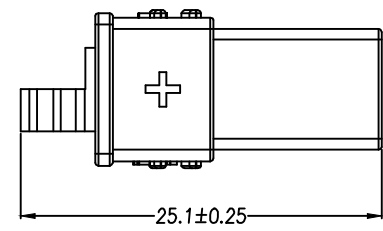
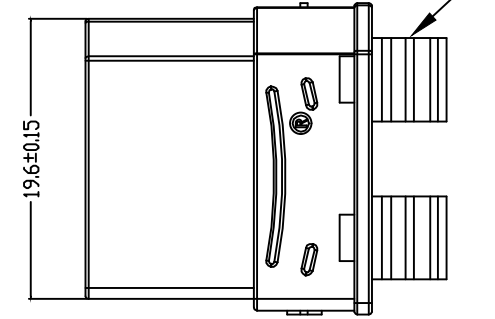
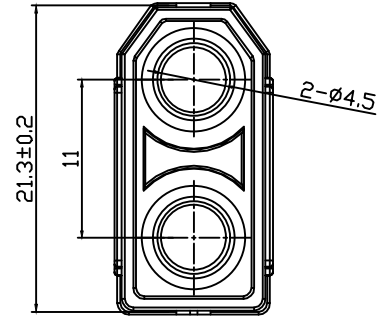
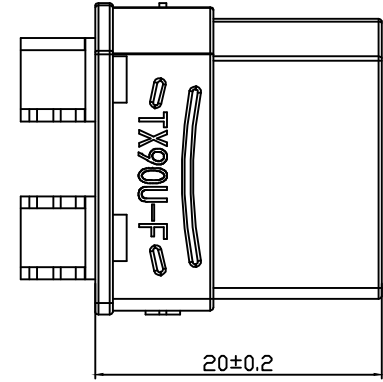
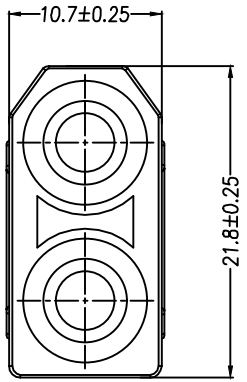
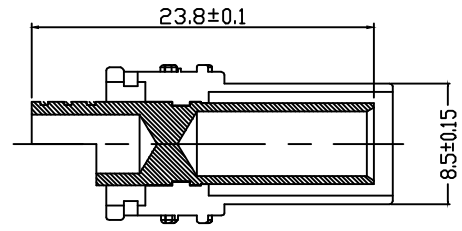


The product using material and processing must conform to the "WI-PZ-001"HSF technical standard control requirements

RoHS



说明:
 产品型号: XT90U-F
 瞬间电流: 90A
 额定电流: 45A
 额定电压: DC500V
 接触电阻: 0.4mΩ MAX
 绝缘材质: PA 端子材质: 铜镀金
 工作温度: -20℃~120℃
 最小壁厚: 0.7mm
 推荐线规: 8AWG 10AWG
 包装方式: 袋装

C					
B		TX90U母端子CU	镀金	2Pcs	
A		TX90U公胶壳PA	金黄色	1Pcs	
序号 NO.	材料编号 MATERIALNO	规格描述 PRODUCTNAME	表面颜色 FINISH	数量 QUANTITY	重量 WEIGHT

REV.	REVISION RECORD	DATE		GENERAL TOLERANCES		SCALE: 1:1	NAME	DATE	PART.NO: WLP4510-C	DWG.NO: ENDE05		
A0	NEW RELEASE	21.12.29		LINEAR	ANGLES	APPROVED	Ximei_Yang	21.12.29				
			UNIT:mm	0.0±0.25	X'±3'	DESIGNER	Han_Gao	21.12.29	TITLE: TX90U-F 公插头内母端		REV: A0	SHEET: 1/1
			SIZE: A4	0.000±0.10	X'X' ±2'	DRAWN	Zhonghao_Che	21.12.29				