

**广东万连科技有限公司**  
GuangDong Wanlian Technology Co., Ltd.

**工程变更申请单**  
Engineering Change Request

申请单位	产品中心	接收单位	技术部	编号	R2204110001
产品名称	无绝缘Y形连续端子SNB2系列	客户产品名称	无绝缘Y形连续端子	制 作	黎伟文
产品料号	WLLS20-XXXXAA030XXX	客户产品料号	SNB2-XX	审 核	
提出日期	2022.5.26	是否需客户回签	<input type="checkbox"/> 是 <input type="checkbox"/> 否	核 准	

变更项目及变更原因:

- 新模具、新规格       新产品       产品结构变更       产品材质变更  
 产品尺寸变更       产品安规要求变更       客户特殊要求变更       其它(包装数量变更)  
 附加说明:

**工程图资料规格变更**

变更前

变更后

见附件1详细料号中所有原图纸

见附件2跟换详细料号中所有图纸

万连公司内部评估:

工程		品质		业务	
<input type="checkbox"/> 可送样	<input checked="" type="checkbox"/> 不可送样	<input type="checkbox"/> 可送样	<input checked="" type="checkbox"/> 不可送样	<input type="checkbox"/> 可送样	<input type="checkbox"/> 不可送样
签名:	2022.5.26	签名:		签名:	
<b>客户评估:</b>					
工程/研发		采购		品质	
<input type="checkbox"/> 认可	签名:	<input type="checkbox"/> 认可	签名:	<input type="checkbox"/> 认可	签名:
<input type="checkbox"/> 不认可		<input type="checkbox"/> 不认可		<input type="checkbox"/> 不认可	
<input type="checkbox"/> 条件认可		<input type="checkbox"/> 条件认可		<input type="checkbox"/> 条件认可	

广东万连科技有限公司  
GuangDong Wanlian Technology Co., Ltd.

工程变更通知单 (ECN)

申请单位: 产品中心

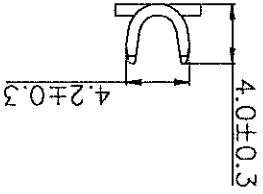
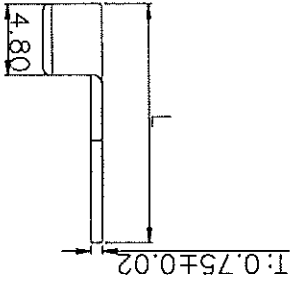
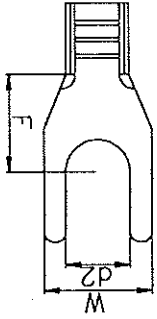
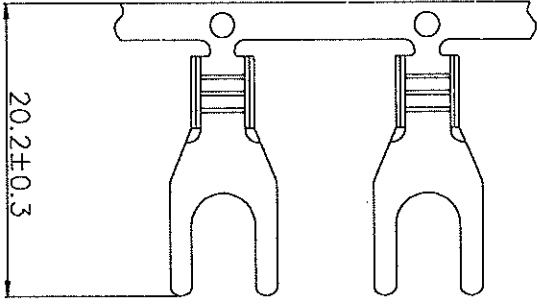
日期: 22/05/26

ECN NO. N2204110001

产品名称	无绝缘Y形连续端子SNB2系列		产品料号	WLLS20-XXXXA030XXX		生效日期:	22 年 05 月 26 日							
变更原因	工程要求变更, 因平台料号与图纸料号中新旧料号出错, 所以需要更新完善。			自动机/治具变更	返修工作:	塑模变更	返修工作:	硅胶模变更	返修工作:					
				新增工作:	新增工作:	新增工作:	新增工作:	冲模变更	新增工作:					
工程变更前内容:				工程变更后内容:										
见附件 1 详细料号中所有原图纸				见附件 2 跟换详细料号中所有图纸										
需要修正之文件		<input type="checkbox"/> 检验规范 <input type="checkbox"/> 对外图面 <input type="checkbox"/> 模具图 <input type="checkbox"/> 自动机/治具图 <input type="checkbox"/> 包装规范 <input type="checkbox"/> SOP <input type="checkbox"/> 其它:												
现存品处理方式														
产品库存处理方式: A. 继续使用完毕, 自然切换 <input type="checkbox"/> B. 指定客户专用 (仓库、样品室需标示/隔离) <input type="checkbox"/> C. 暂库存, 待处理 (仓库、样品室需标示/隔离) <input type="checkbox"/> D. 库存品全部报废 <input type="checkbox"/> E. 其它: <input type="checkbox"/>					工件库存处理方式: A. 继续使用完毕, 自然切换 <input type="checkbox"/> B. 库存品全部返修 <input type="checkbox"/> C. 库存品全部报废 <input type="checkbox"/> D. 其它: <input type="checkbox"/>									
工程变更时效					工程签章: <span style="float: right;">结果确认:</span>									
产品变更时效: A. 立即导入 <input checked="" type="radio"/> 日期: _____ B. 自然汰换 <input type="radio"/>					工件变更时效: A. 立即导入 <input type="checkbox"/> 日期: _____ B. 自然汰换 <input type="radio"/>									
工程变更效果确认					工程变更效果验证:									
1. 产品变更效果验证: A. 非结构性设计变更, 无需测试 <input type="checkbox"/> B. 结构性变更, 不影响组装, 无需测试. <input checked="" type="checkbox"/> C. 功能性变更, 验证报告参见样品检验报告 <input type="checkbox"/> D. HSF 测试验证, 详见 HSF 检测报告 <input type="checkbox"/>					1. 模具及设备变更效果验证: A. 模具及设备变更不影响成品, 无须测试 <input type="checkbox"/> B. 变更已涉及产品尺寸功能性, 验证报告参见样品检验报告 <input type="checkbox"/> C. HSF 测试验证, 详见 HSF 检测报告 <input type="checkbox"/>									
核准	2/26	工程审核	工程承办	2022.5.26	2022.5.26	2022.5.26	2022.5.26	2022.5.26	2022.5.26					
工程变更通知单位														
<input type="checkbox"/> 冲模工程	<input type="checkbox"/> 组裝部	<input type="checkbox"/> PMC 仓库	<input type="checkbox"/> 品质	<input type="checkbox"/> 注塑生产	<input type="checkbox"/> 冲压生产	<input type="checkbox"/> 客户群	<input type="checkbox"/> 苏州公司	<input type="checkbox"/> 塑胶工程	<input type="checkbox"/> PMC 采购	<input type="checkbox"/> 业务	<input type="checkbox"/> 注塑生产	<input type="checkbox"/> 其它	<input type="checkbox"/> 协力厂商	<input type="checkbox"/> 环保局
最终处理结果 (变更前半成品、成品及模具工件) 确认:														

变更详细料号	
WLLS20-032AA030B01	
WLLS20-037AA030B01	
WLLS20-037AA030B02	
WLLS20-043AA030B01	
WLLS20-043AA030B02	
WLLS20-043AA030B03	
WLLS20-053AA030B01	
WLLS20-053AA030B02	
WLLS20-064AA030B01	
WLLS20-064AA030B02	

The product using material and processing must conform to the "WI-PZ-001"HSF technical standard control requirements



备注：  
端子材质：紫铜  
表面处理：镀锡  
适用线型：AWG16-22#

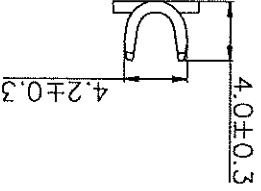
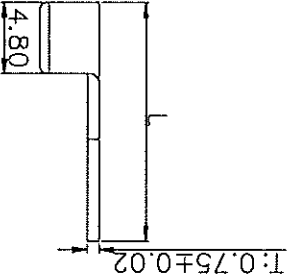
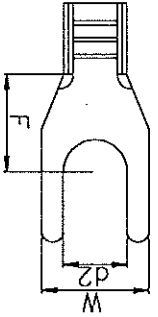
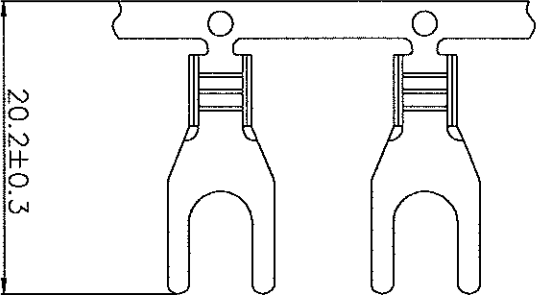
Item NO. 料号	Stud Size	W±0.3	F±0.3	L±1.0
WLSN02-032030056-149	#4	3.2(.125)	5.7(.224)	6.5(.256)
WLSN02-022030057-149	#6	3.7(.146)	5.7(.224)	6.5(.256)
WLSN02-022030058-149	#6	3.7(.146)	6.4(.252)	6.5(.256)
WLSN02-042030059-149	#8	4.3(.169)	6.4(.252)	6.5(.256)
WLSN02-042030060-149	#8	4.3(.169)	7.2(.283)	6.5(.256)
WLSN02-042030061-149	#8	4.3(.169)	8.1(.319)	6.5(.256)
WLSN02-052030062-149	#10	5.3(.209)	8.1(.319)	6.5(.256)
WLSN02-052030063-149	#10	5.3(.209)	9.5(.374)	6.5(.256)
WLSN02-062030064-149	1/4	6.4(.252)	9.5(.374)	6.5(.256)
WLSN02-062030065-149	1/4	6.4(.252)	12.0(.472)	11.0(.433)

Item NO. 料号 螺控规格 mm/inch 主要尺寸

REV.	REVISION RECORD	DATE	21.11.17	APPROVED	Weng-Jr	21.11.17	TITLE:	WLSN02-XX2030XXX-149	DWG.NO:	ENDE05	Wanlian Technology Co., Ltd
A0	NEW RELEASE			DESIGNER	Hou-Goo	21.11.17		SNB1.25系列	REV: A0		
				DRAWN	Zijun-Huang	21.11.17			SHEET: 1/1		

The product using material and processing must conform to the "WL-P2-001"HSF technical standard requirements

RoHS

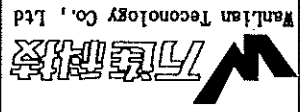


备注:  
端子材质: 紫铜  
表面处理: 镀锡  
适用线形: AWG16-22#

Item NO. 料号	Stud Size	W±0.3	F±0.3	L±1.0
WLLS20-032AA030B01	3.2(.125)	5.7(.224)	6.5(.256)	16.0(.630)
WLLS20-037AA030B01	3.7(.146)	5.7(.224)	6.5(.256)	16.0(.630)
WLLS20-037AA030B02	3.7(.146)	6.4(.252)	6.5(.256)	16.0(.630)
WLLS20-043AA030B01	4.3(.169)	6.4(.252)	6.5(.256)	16.0(.630)
WLLS20-043AA030B02	4.3(.169)	7.2(.283)	6.5(.256)	16.0(.630)
WLLS20-043AA030B03	4.3(.169)	8.1(.319)	6.5(.256)	16.0(.630)
WLLS20-053AA030B01	5.3(.209)	8.1(.319)	6.5(.256)	16.0(.630)
WLLS20-053AA030B02	5.3(.209)	9.5(.374)	6.5(.256)	16.0(.630)
WLLS20-064AA030B01	6.4(.252)	9.5(.374)	6.5(.256)	16.0(.630)
WLLS20-064AA030B02	6.4(.252)	12.0(.472)	11.0(.433)	22.0(.866)



REV.	REVISION RECORD	DATE	21.11.17	APPROVED	Wong-Jr	21.11.17	PART.NO:	WLLS20-XXXXAA030XXX	DWG.NO:	ENDE05
A0	NEW RELEASE	22.05.26	0.0±0.35	X'REF±6'			TITLE:	无绝缘Y形连接端子 适用线形AWG16-22#	REV: A0	
A1	更新料号 品名		0.00±0.25	X'±3'	DESIGNER	Hon-Gao			REV: A0	SHEET: 1/1
			SIZE: A4	0.000±0.10	DRAWN	Zijun-Huang				



Grid labels: A, B, C, D, E, F, G, H (vertical); 1, 2, 3, 4, 5, 6, 7, 8 (horizontal)