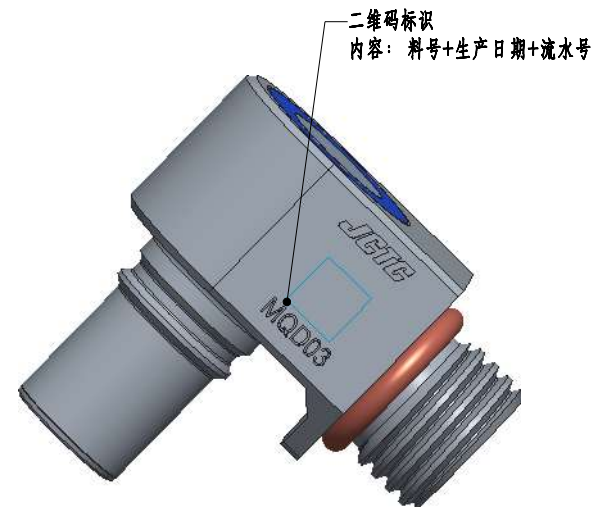
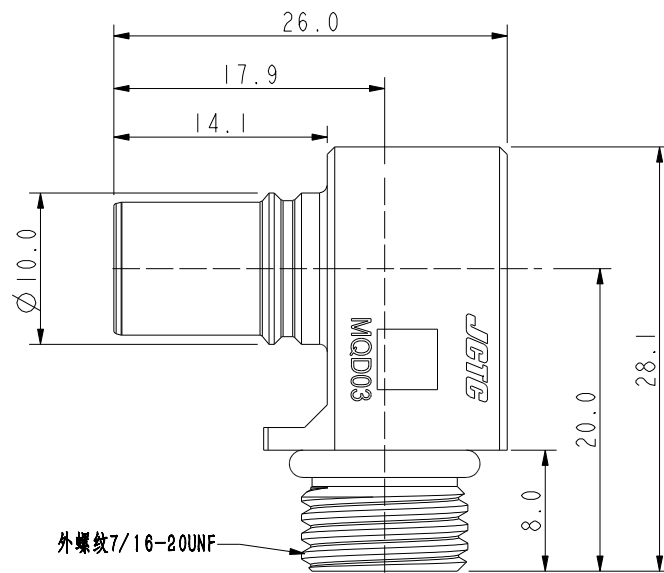
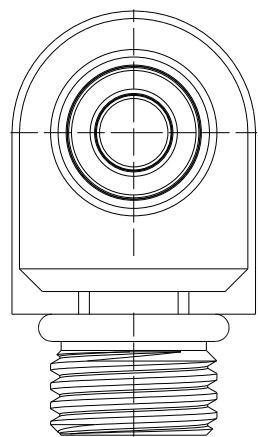


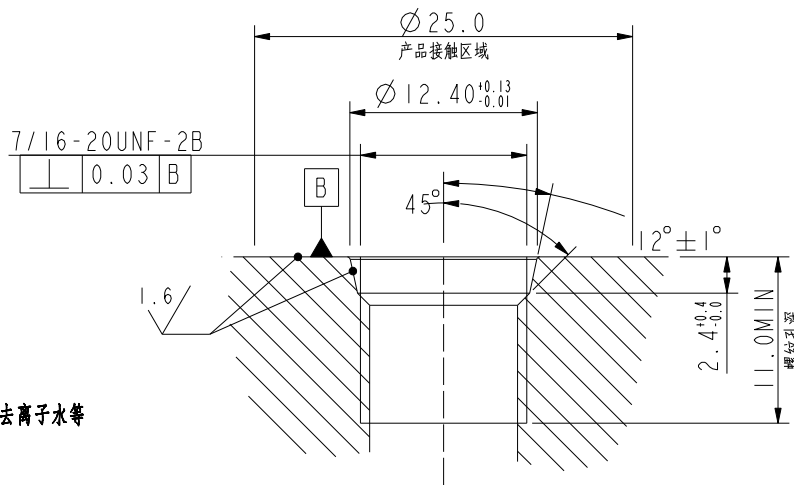
CUSTOMER DRAWING



产品3D视图

注(NOTES):

- 1、材质:
外壳件/五金件: 不锈钢,
密封件: EPDM(三元乙丙橡胶),
- 2、工作温度: 5°C~75°C,
- 3、等效通径: 4mm(流通截面直径),
- 4、基本结构: 带阀门,
- 5、最大工作压力: 0.7MPa,
- 6、最小爆破压力: 2.1MPa,
- 7、最大工作流量: ≥4.6L/Min,
- 8、单次插拔最大泄漏量: 0.023mL,
- 9、连接力: ≤57N (不带载情况下),
- 10、工作介质: 乙二醇冷却液, 丙二醇冷却液, 去离子水等
- 11、机械寿命: 5000次插拔循环,
- 12、材料符合RoHS2.0认证,
- 13、产品耐中性盐雾96H(5%的NaCl).
- 14、推荐安装扭矩: 9N*M



推荐安装开孔尺寸

规格型号表				
料号	名称	颜色	螺纹规格	备注
11-05-000002	MQD03弯公头	蓝色	外螺纹7/16-20 UNF	
11-05-000003	MQD03弯公头	红色		

(A1)

		一般公差 GENERAL TOLERANCE		绘图 DR.	
		X. ±0.5	X° ±5°	审核	
		X.X ±0.2	X.X° ±2°	CHK.	
		X.XX ±0.05		核准	
		单位 UNIT	mm	APPD.	

料号 PART NO.	文件编号 DOCUMENT NO.			
见规格型号表	ENDE05			
品名 TITLE		比例 SCALE	页次 SHEET	版次 REV.
MQD03弯公头-螺纹尾		2.000	1/1	A1

版次 REV.	日期 DATE	变更内容 DESCRIPTION	审核 CHK.	核准 APPD.
A1	Mar-20-26	料号变更		
A0	Jan-15-26	初版发行		