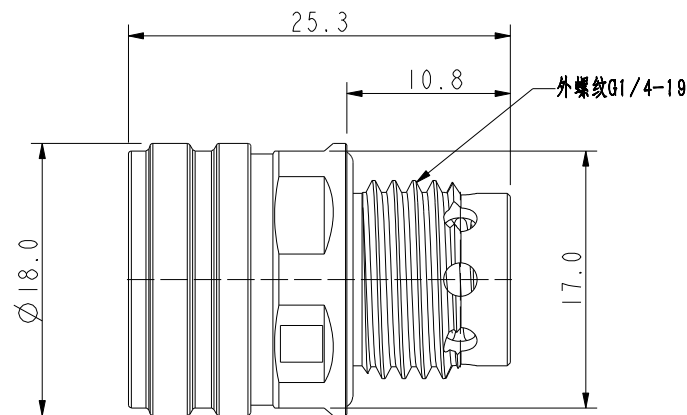
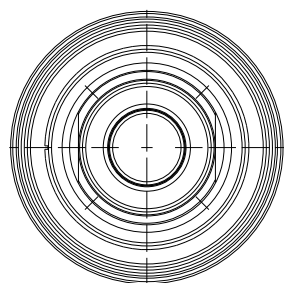
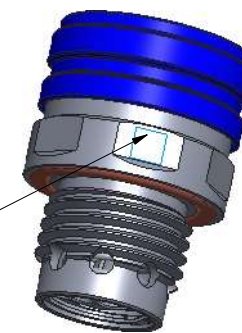


CUSTOMER DRAWING



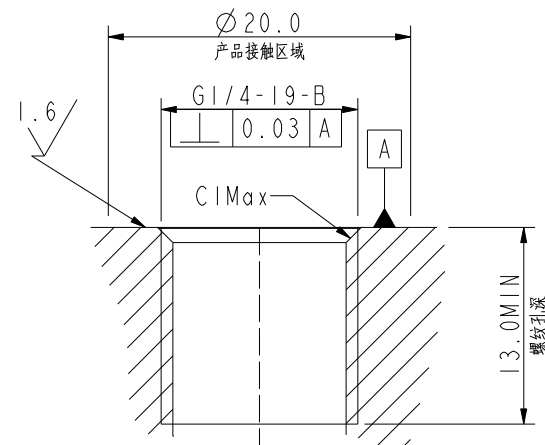
二维码标识  
内容: 料号+生产日期+流水号



产品3D视图

注(NOTES):

- 1、材质:  
外壳体/五金件: 不锈钢,  
密封件: EPDM(三元乙丙橡胶) ;
- 2、工作温度: 5°C~75°C;
- 3、等效直径: 4mm(流通截面直径) ;
- 4、基本结构: 带阀门;
- 5、最大工作压力: 0.7MPa;
- 6、最小爆破压力: 2.1MPa;
- 7、最大工作流量: ≥4.6L/Min;
- 8、单次插拔最大泄漏量: 0.023mL;
- 9、连接力: ≤57N (不带载情况下) ;
- 10、工作介质: 乙二醇冷却液, 丙二醇冷却液, 去离子水等
- 11、机械寿命: 5000次插拔循环;
- 12、材料符合RoHS2.0认证;
- 13、产品耐中性盐雾96H(5%的NaCl)。
- 14、推荐安装扭矩: 12N\*m



推荐安装开孔尺寸

规格型号表				
料号	名称	颜色	螺纹规格	备注
11-05-000004	MQD03母座	蓝色	外螺纹G1/4-19	
11-05-000005	MQD03母座	红色		

		一般公差 GENERAL TOLERANCE		绘图 DR.	
		X. ±0.5	X° ±5°		
		X.X ±0.2	X.X° ±2°		
		X.XX ±0.05			
		单位 UNIT	mm	审核 APPD.	

料号 PART NO.		文件编号 DOCUMENT NO.	
见规格型号表		ENDE05	
品名 TITLE			
MQD03母座			
比例 SCALE	页次 SHEET	版次 REV.	
2.000	1/1	A1	

版次REV.	日期 DATE	变更内容 DESCRIPTION	审核 CHK.	核准 APPD.
A1	Mar-20-26	料号变更		
A0	Jan-15-26	初版发行		

