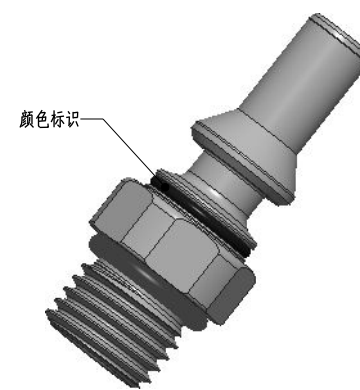
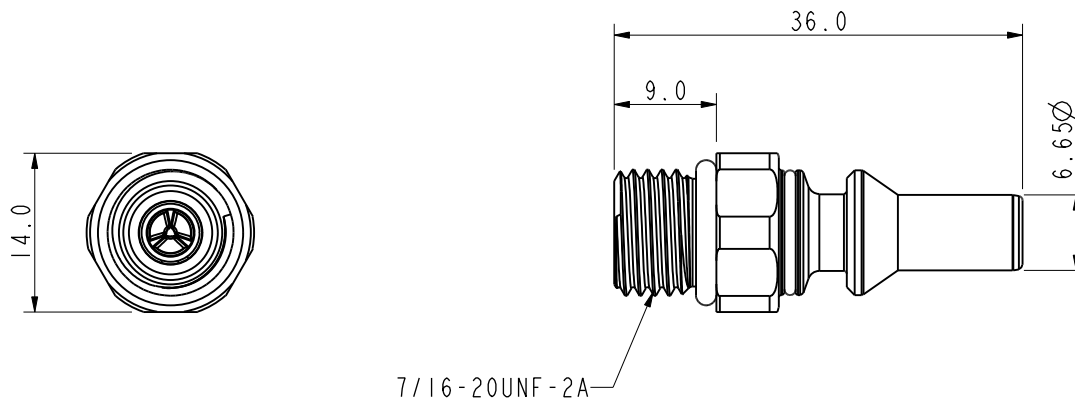
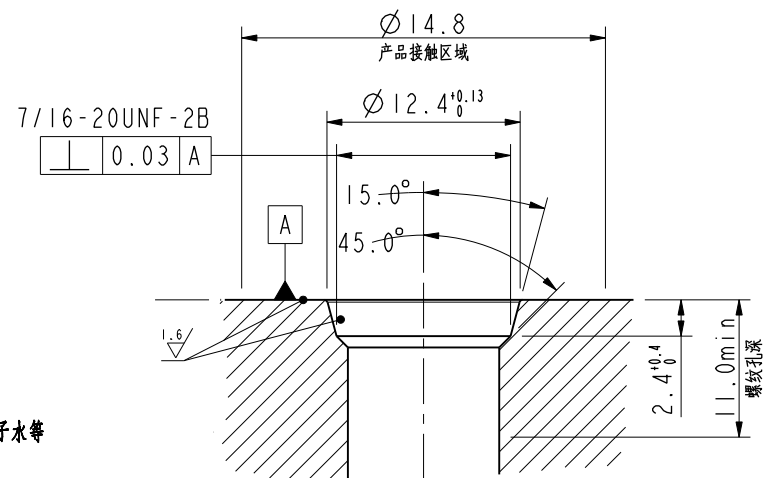


CUSTOMER DRAWING



产品3D视图

- 注(NOTES):
- 1、材质: 外壳件/五金件: 不锈钢, 密封件: EPDM(三元乙丙橡胶),
  - 2、工作温度: 10°C~65°C,
  - 3、等效通径: 3mm(流通截面直径),
  - 4、基本结构: 带阀门,
  - 5、最大工作压力: 1.6MPa,
  - 6、最小爆破压力: 4.8MPa,
  - 7、最大工作流量: ≥2.1L/Min,
  - 8、单次插拔最大泄漏量: 0.02mL,
  - 9、连接力: ≤50N(不带载情况下),
  - 10、工作介质: 乙二醇冷却液, 丙二醇冷却液, 去离子水等
  - 11、机械寿命: 5000次插拔循环,
  - 12、材料符合RoHS2.0认证,
  - 13、产品耐中性盐雾96H(5%的NaCl),
  - 14、推荐安装扭力: 9N\*m



推荐安装开孔尺寸

规格型号表				
料号	名称	颜色	螺纹规格	备注
11-05-000015	UQD02公头01款	蓝色	7/16-20UNF-2A	
11-05-000016	UQD02公头01款	红色	7/16-20UNF-2A	

		一般公差 GENERAL TOLERANCE		绘图 DR.		料号 PART NO.		文件编号 DOCUMENT NO.		
		X. ±0.5	X° ±5°	审核		11-05-00001X		ENDE05		
		X.X ±0.2	X.X° ±2°	CHK.		品名 TITLE				
		X.XX ±0.05		核准 APPD.		UQD02公头01款				
单位 UNIT		mm		比例 SCALE		1.000		页次 SHEET		
版次 REV.	日期 DATE	变更内容 DESCRIPTION	审核 CHK.	核准 APPD.			1/1		版次 REV.	
A0	Jan-19-26	初版发行							A0	