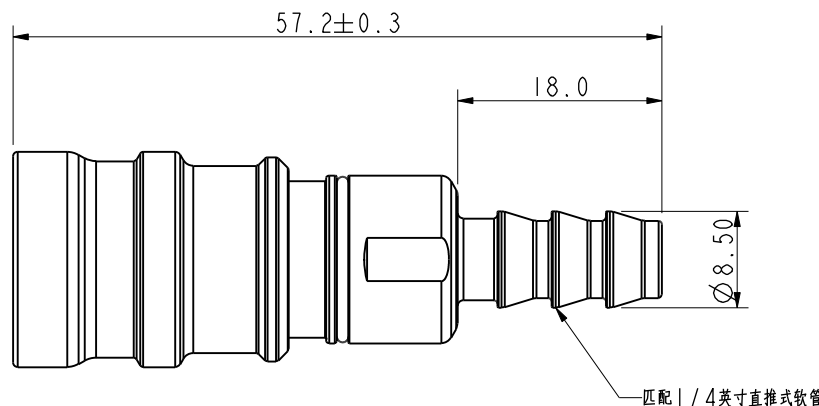
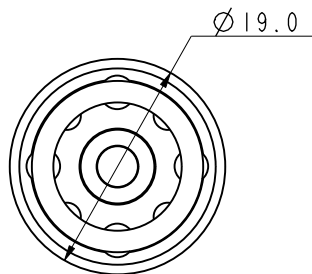


CUSTOMER DRAWING



产品3D视图

注(NOTES):

- 1、材质：外壳件/五金件：不锈钢，密封件：EPDM(三元乙丙橡胶)；
- 2、工作温度：10°C~65°C；
- 3、等效通径：3mm(流通截面直径)；
- 4、基本结构：带阀门；
- 5、最大工作压力：1.6MPa；
- 6、最小爆破压力：4.8MPa；
- 7、最大工作流量：≥2.1L/Min；
- 8、单次插拔最大泄漏量：0.02mL；
- 9、连接力：≤50N(不带载情况下)；
- 10、工作介质：乙二醇冷却液，丙二醇冷却液，去离子水等；
- 11、机械寿命：5000次插拔循环；
- 12、材料符合RoHS2.0认证；
- 13、产品耐中性盐雾96H(5%的NaCl)；

规格型号表

料号	名称	颜色	软管规格	备注
11-05-000025	UQD02母头01款	蓝色	匹配1/4英寸直推式软管	
11-05-000026	UQD02母头01款	红色	匹配1/4英寸直推式软管	

一般公差 GENERAL TOLERANCE					绘图 DR.	料号 PART NO. 11-05-00002X	文件编号 DOCUMENT NO. ENDE05	JGTC [®]
X.	±0.5	X°	±5°	审核 CHK.				
X.X	±0.2	X.X°	±2°	核准 APPD.	品名 TITLE UQD02母头01款			
X.XX	±0.05				比例 SCALE 1.500			
单位 UNIT	mm				页次 SHEET 1/1			
版次 REV.	日期 DATE	变更内容 DESCRIPTION	审核 CHK.	核准 APPD.	版次 REV. A0			

A

B

C

D

E

F