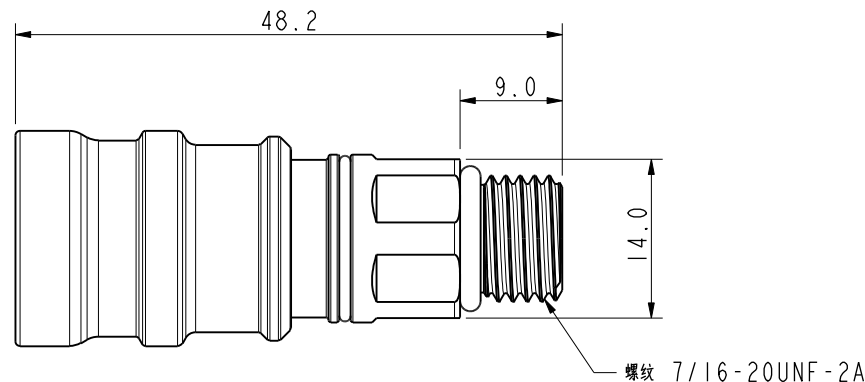
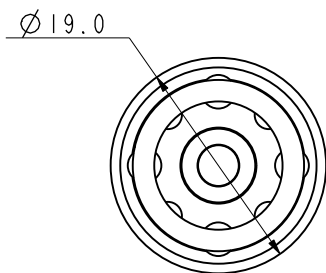


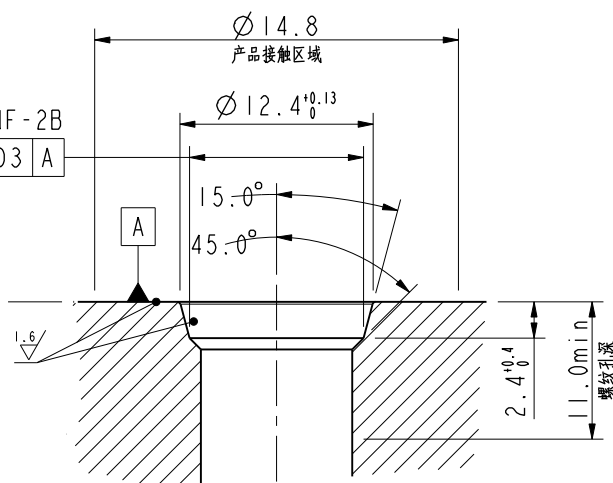
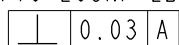
CUSTOMER DRAWING



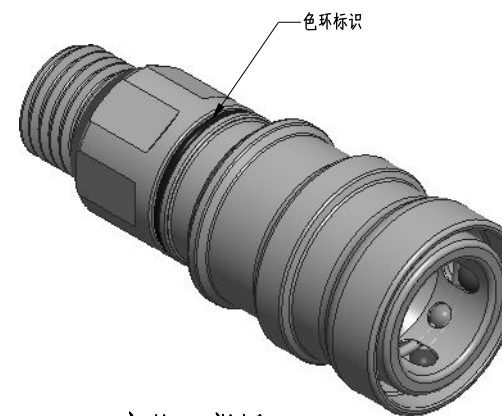
注(NOTES):

- 1、材质：外壳件/五金件：不锈钢，密封件：EPDM(三元乙丙橡胶)；
- 2、工作温度：10°C~65°C；
- 3、等效通径：3mm(流通截面直径)；
- 4、基本结构：带阀门；
- 5、最大工作压力：1.6MPa；
- 6、最小爆破压力：4.8MPa；
- 7、最大工作流量：≥2.1L/Min；
- 8、单次插拔最大泄漏量：0.02mL；
- 9、连接力：≤50N(不带载情况下)；
- 10、工作介质：乙二醇冷却液，丙二醇冷却液，去离子水等
- 11、机械寿命：5000次插拔循环；
- 12、材料符合RoHS2.0认证；
- 13、产品耐中性盐雾96H(5%的NaCl)；
- 14、推荐安装扭力：9N*m

7/16-20UNF-2B



推荐安装开孔尺寸



产品3D视图

规格型号表				
料号	名称	颜色	螺纹规格	备注
11-05-000027	UQD02母头02款	蓝色	7/16-20UNF-2A	
11-05-000028	UQD02母头02款	红色	7/16-20UNF-2A	

一般公差 GENERAL TOLERANCE						绘图 DR.	料号 PART NO.	文件编号 DOCUMENT NO.
X.	±0.5	X°	±5°	审核 CHK.	品名 TITLE			
X.X	±0.2	X.X°	±2°	核准 APPD.	11-05-0000XX	ENDE05		
X.XX	±0.05				UQD02母头02款	比例 SCALE 1.000		页次 SHEET 1/1
单位 UNIT	mm							

版次 REV.	日期 DATE	变更内容 DESCRIPTION	审核 CHK.	核准 APPD.
A0	Jan-19-26	初版发行		