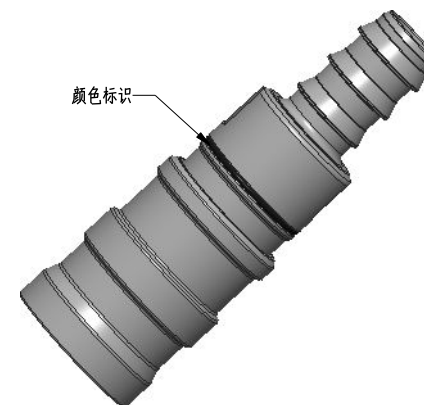
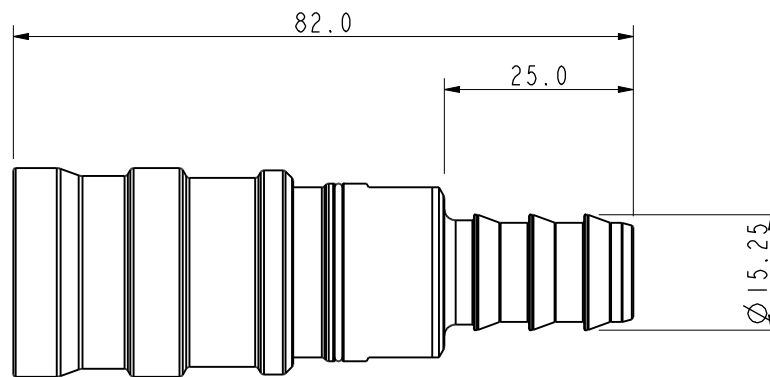
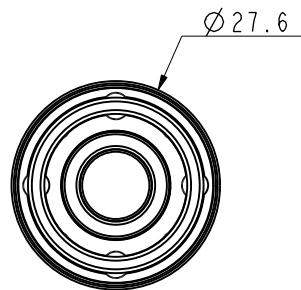


CUSTOMER DRAWING



产品3D视图

注(NOTES):

- 1、材质: 外壳件/五金件: 不锈钢, 密封件: EPDM(三元乙丙橡胶),
- 2、工作温度: 10°C~65°C,
- 3、等效通径: 7mm(流通截面直径),
- 4、基本结构: 两端开闭式(即双向截止阀),
- 5、最大工作压力: 1.6MPa,
- 6、最小爆破压力: 4.8MPa,
- 7、最大工作流量: 13.9L/Min,
- 8、单次插拔最大泄漏量: 0.035mL,
- 9、连接力: ≤90N(不带载情况下),
- 10、工作介质: 乙二醇冷却液, 丙二醇冷却液, 去离子水等
- 11、机械寿命: 5000次插拔循环,
- 12、材料符合RoHS2.0认证,
- 13、产品耐中性盐雾96H(NaCl5%)。

规格型号表

料号	名称	颜色	软管规格	备注
11-05-000085	UQD06母头	蓝色	匹配1/2英寸直推式软管	
11-05-000086	UQD06母头	红色	匹配1/2英寸直推式软管	

一般公差 GENERAL TOLERANCE

X.	±0.5	X°	±5°
X.X	±0.2	X.X°	±2°
X.XX	±0.05		

绘图 DR.
审核 CHK.
核准 APPD.

单位 UNIT	mm	公差符号	±
---------	----	------	---

料号 PART NO.

11-05-00008X

文件编号 DOCUMENT NO.

ENDE05



品名 TITLE

UQD06母头01款

比例 SCALE	1.000	页次 SHEET	1/1	版次 REV.	A0
----------	-------	----------	-----	---------	----

A0	Jan-19-26	初版发行			
版次REV.	日期 DATE	变更内容 DESCRIPTION	审核 CHK.	核准 APPD.	