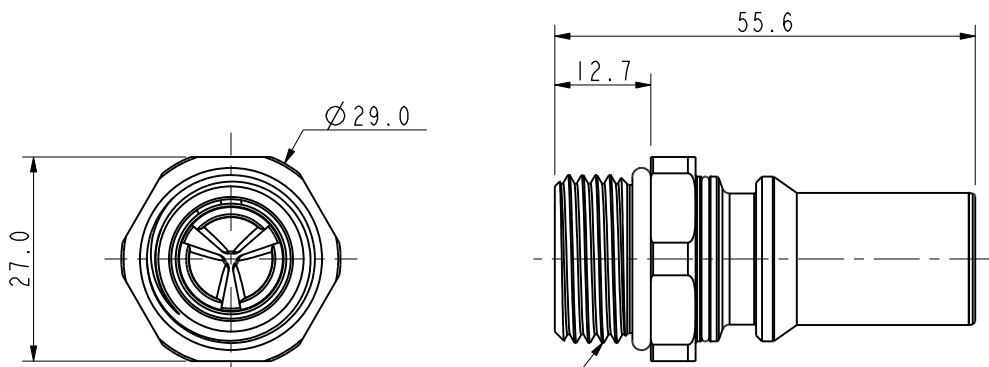
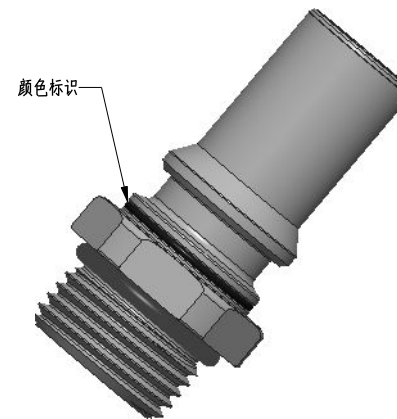


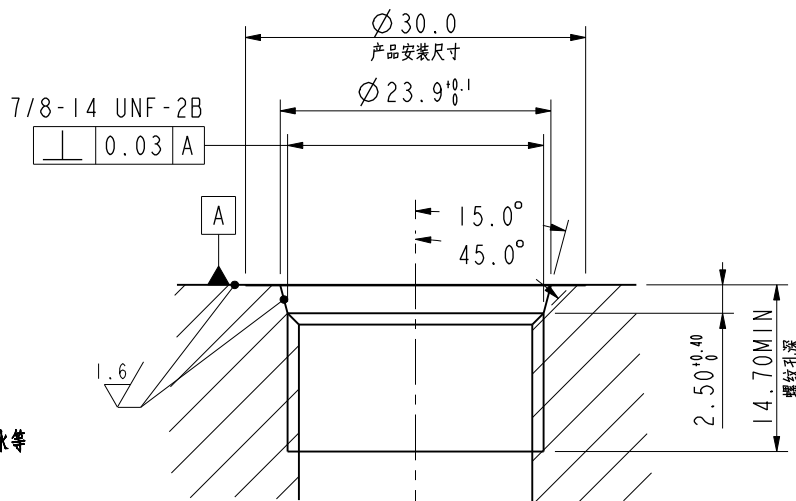
CUSTOMER DRAWING



外螺纹 7/8-14 UNF



产品3D视图



推荐安装开孔尺寸

注(NOTES):

- 1、材质：外壳体/五金件：不锈钢，密封件：EPDM(三元乙丙橡胶)；
- 2、工作温度：10°C~+65°C；
- 3、等效口径：10mm(流通截面直径)；
- 4、基本结构：两端开闭式(即双向截止阀)；
- 5、最大工作压力：1.8MPa；
- 6、最小爆破压力：4.8MPa；
- 7、最大工作流量：23.5L/Min；
- 8、单次插拔最大泄漏量：0.07mL；
- 9、连接力：≤130N(不带载情况下)；
- 10、工作介质：乙二醇冷却液，丙二醇冷却液，去离子水等
- 11、机械寿命：5000次插拔循环；
- 12、材料符合RoHS2.0认证；
- 13、产品耐中性盐雾96H(NaCl5%)；
- 14、推荐安装扭矩：17N*m。

规格型号表

料号	名称	颜色	螺纹规格	备注
11-05-000105	UQD08公头	蓝色	外螺纹7/8-14 UNF	
11-05-000106	UQD08公头	红色	外螺纹7/8-14 UNF	

一般公差 GENERAL TOLERANCE

X.	±0.5	X°	±5°
X.X	±0.2	X.X°	±2°
X.XX	±0.05		

单位 UNIT	mm	符号	
审核 APPD.		核准 APPD.	

绘图 DR.
审核 CHK.
核准 APPD.

料号 PART NO.

11-05-00010X

文件编号 DOCUMENT NO.

ENDE05

JGTC®

品名 TITLE

UQD08公头01款

比例 SCALE	页次 SHEET	版次 REV.
1.000	1/1	A0

版次 REV.	日期 DATE	变更内容 DESCRIPTION	审核 CHK.	核准 APPD.
A0	Jan-20-26	初版发行		