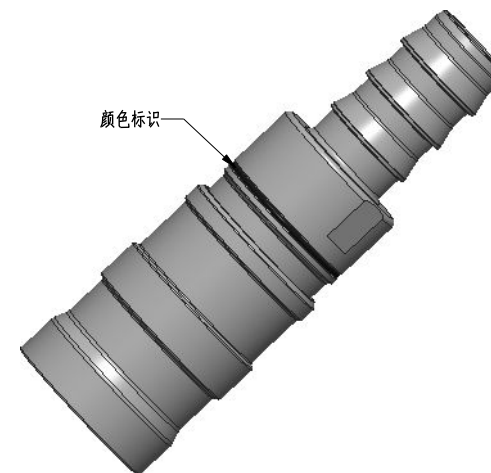
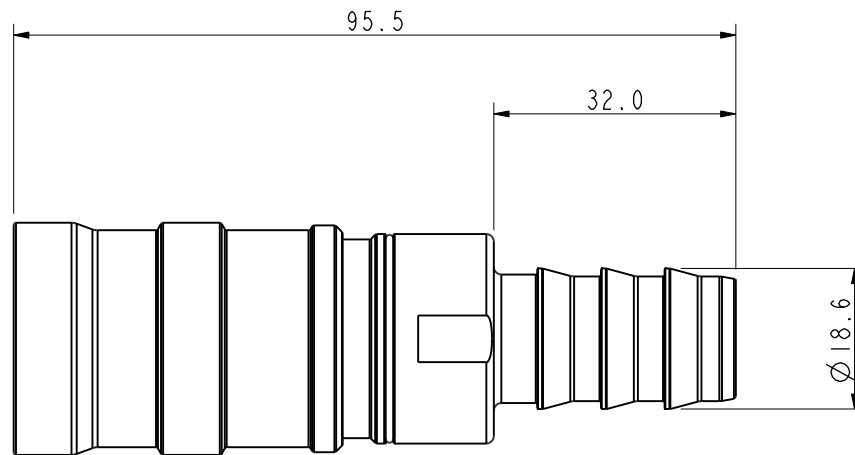
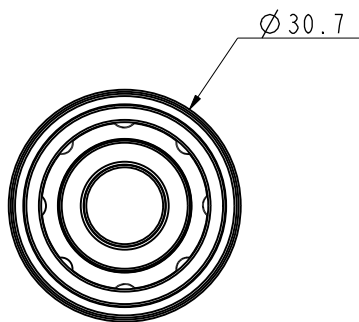


CUSTOMER DRAWING



产品3D视图

注(NOTES):

- 1、材质：外壳件/五金件：不锈钢，
密封件：EPDM(三元乙丙橡胶)；
- 2、工作温度：10°C~+65°C；
- 3、等效通径：10mm(流通截面直径)；
- 4、基本结构：两端开闭式(即双向截止阀)；
- 5、最大工作压力：1.6MPa；
- 6、最小爆破压力：4.8MPa；
- 7、最大工作流量：23.5L/Min；
- 8、单次插拔最大泄漏量：0.07mL；
- 9、连接力：≤130N(不带载情况下)；
- 10、工作介质：乙二醇冷却液，丙二醇冷却液，去离子水等
- 11、机械寿命：5000次插拔循环；
- 12、材料符合RoHS2.0认证；
- 13、产品耐中性盐雾96H(NaCl5%)。

规格型号表

料号	名称	颜色	软管规格	备注
11-05-000115	UQD08母头	蓝色	匹配5/8英寸直推式软管	
11-05-000116	UQD08母头	红色	匹配5/8英寸直推式软管	

一般公差 GENERAL TOLERANCE

X.	±0.5	X°	±5°
X.X	±0.2	X.X°	±2°
X.XX	±0.05		

单位 UNIT	mm	符号		
---------	----	----	--	--

绘图 DR.
审核 CHK.
核准 APPD.

料号 PART NO.

11-05-00011X

文件编号 DOCUMENT NO.

ENDE05

JGTC®

品名 TITLE

UQD08母头01款

比例 SCALE	1.000	页次 SHEET	1/1	版次 REV.	A0
----------	-------	----------	-----	---------	----

A0	Jan-19-26	初版发行			
版次 REV.	日期 DATE	变更内容 DESCRIPTION	审核 CHK.	核准 APPD.	