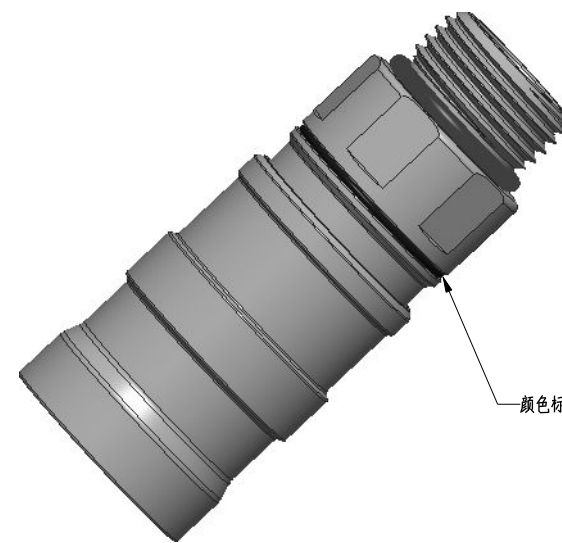
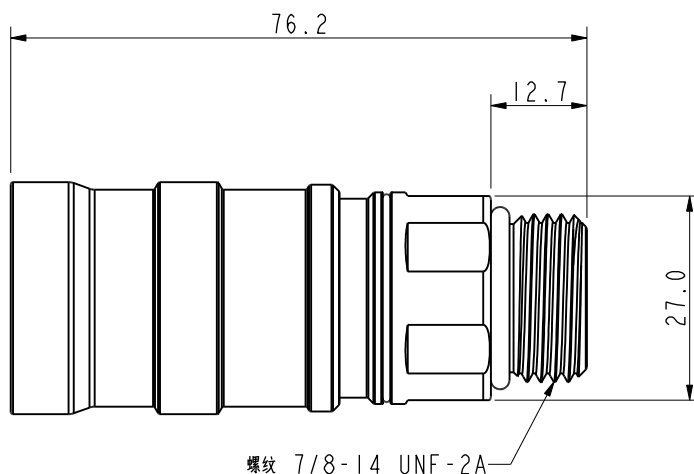
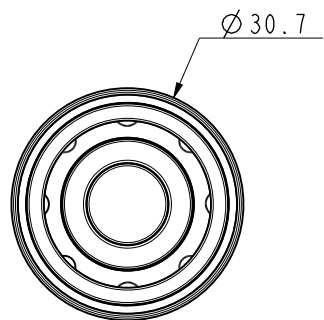


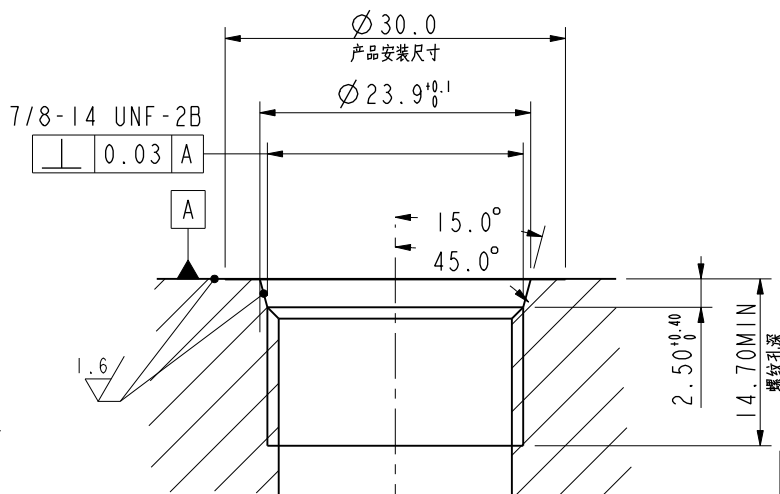
CUSTOMER DRAWING



产品3D视图

注(NOTES):

- 1、材质：外壳件/五金件：不锈钢，密封件：EPDM(三元乙丙橡胶)；
- 2、工作温度：10°C~65°C；
- 3、等效口径：10mm(流通截面直径)；
- 4、基本结构：两端封闭式(即双向截止阀)；
- 5、最大工作压力：1.8MPa；
- 6、最小爆破压力：4.8MPa；
- 7、最大工作流量：23.5L/Min；
- 8、单次插拔最大泄漏量：0.07mL；
- 9、连接力：≤130N(不带载情况下)；
- 10、工作介质：乙二醇冷却液，丙二醇冷却液，去离子水等
- 11、机械寿命：5000次插拔循环；
- 12、材料符合RoHS2.0认证；
- 13、产品耐中性盐雾96H(NaCl5%)；
- 14、推荐安装扭矩：17N*m。



推荐安装开孔尺寸

规格型号表

| 料号 | 名称 | 颜色 | 螺纹规格 | 备注 |
|--------------|------------|----|---------------|----|
| 11-05-000117 | UQD08母头02款 | 蓝色 | 外螺纹7/8-14 UNF | |
| 11-05-000118 | UQD08母头02款 | 红色 | 外螺纹7/8-14 UNF | |

一般公差 GENERAL TOLERANCE

| | | | |
|------|-------|------|-----|
| X. | ±0.5 | X° | ±5° |
| X.X | ±0.2 | X.X° | ±2° |
| X.XX | ±0.05 | | |

| | | | |
|---------|----|-------|----|
| 单位 UNIT | mm | 表面粗糙度 | 符号 |
|---------|----|-------|----|

绘图 DR.
审核 CHK.
核准 APPD.

料号 PART NO.

11-05-0001XX

文件编号 DOCUMENT NO.

ENDE05

JGTC®

品名 TITLE

UQD08母头02款

| 比例 SCALE | 页次 SHEET | 版次 REV. |
|----------|----------|---------|
| 1.000 | 1/1 | A0 |

| 版次 REV. | 日期 DATE | 变更内容 DESCRIPTION | 审核 CHK. | 核准 APPD. |
|---------|-----------|------------------|---------|----------|
| A0 | Jan-20-26 | 初版发行 | | |