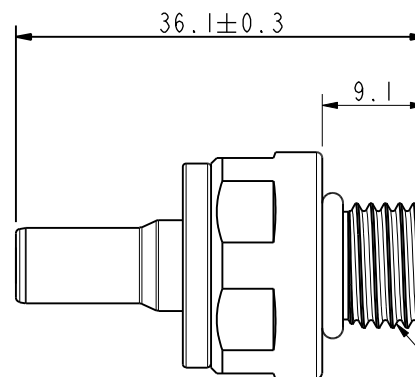
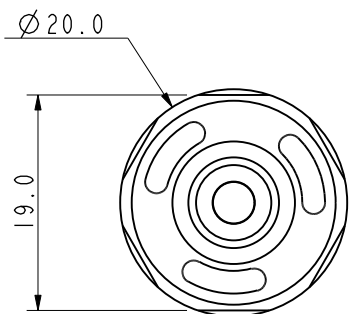


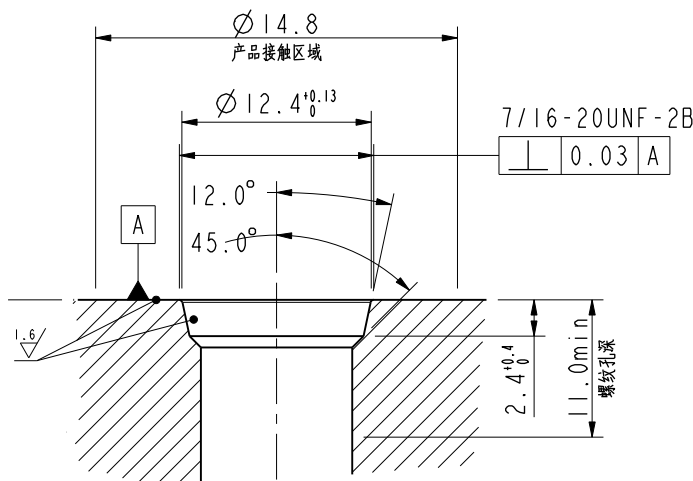
CUSTOMER DRAWING



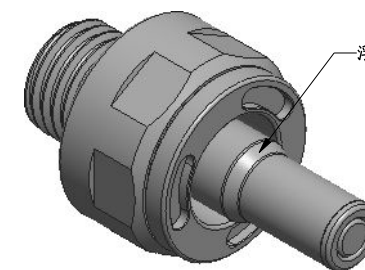
螺纹 7/16-20UNF-2A

注(NOTES):

- 1、材质: 外壳件/五金件: 不锈钢, 密封件: EPDM(三元乙丙橡胶),
- 2、工作温度: 10°C~65°C,
- 3、等效通径: 3mm(流通截面直径),
- 4、基本结构: 带阀门,
- 5、最大工作压力: 1.6MPa,
- 6、最小爆破压力: 4.8MPa,
- 7、最大工作流量: ≥2.1L/Min,
- 8、单次插拔最大泄漏量: 0.02mL,
- 9、连接力: ≤50N(不带载情况下),
- 10、工作介质: 乙二醇冷却液, 丙二醇冷却液, 去离子水等
- 11、机械寿命: 5000次插拔循环,
- 12、材料符合RoHS2.0认证,
- 13、产品耐中性盐雾96H(5%的NaCl),
- 14、推荐安装扭力: 9N*M



推荐安装开孔尺寸



		一般公差 GENERAL TOLERANCE		绘图 DR.	料号 PART NO.	文件编号 DOCUMENT NO.			
		X. ±0.5	X° ±5°	审核	11-05-000135	ENDE05			
		X.X ±0.2	X.X° ±2°	核准	品名 TITLE		比例 SCALE 页次 SHEET 版次 REV.		
A0	Jan-19-26	初版发行		核准 APPD.	UQDB02公头01款		1.000	1/1	A0
版次REV.	日期 DATE	变更内容 DESCRIPTION	审核 CHK.	核准 APPD.					