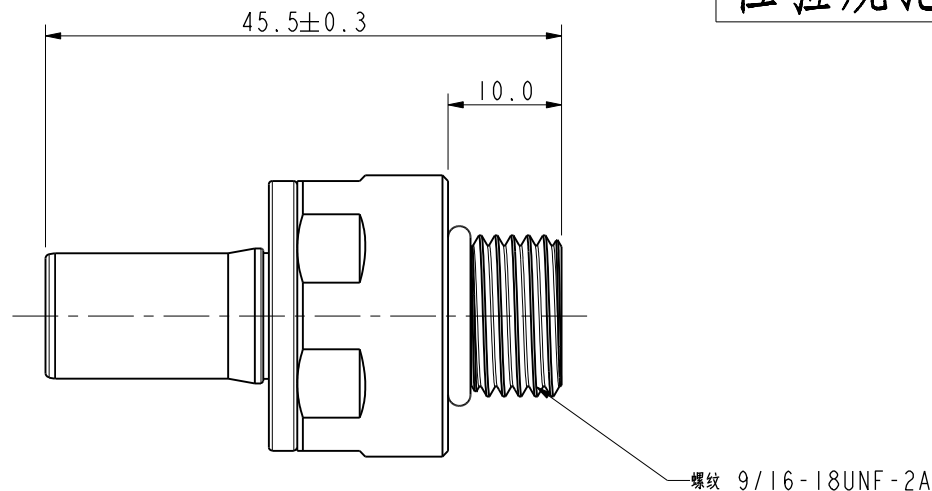
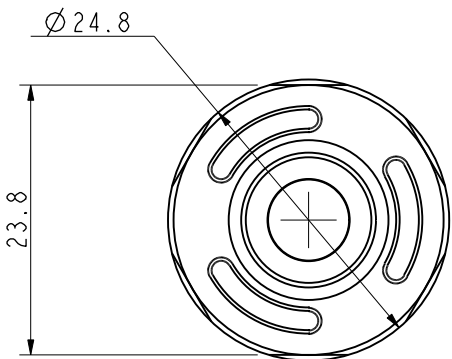
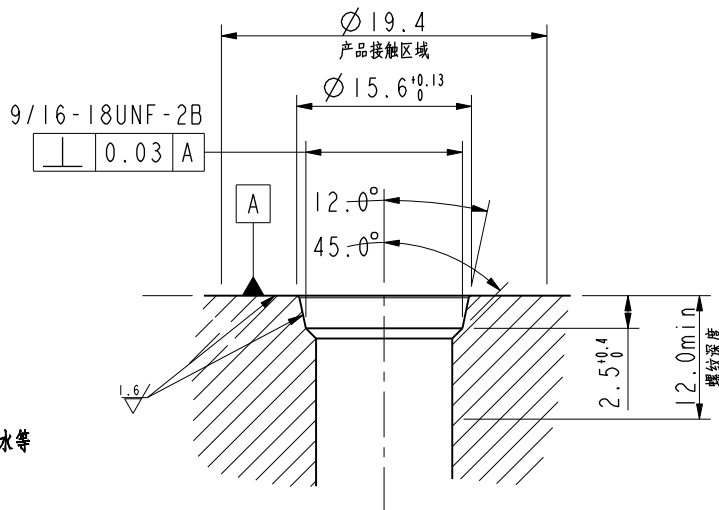


CUSTOMER DRAWING

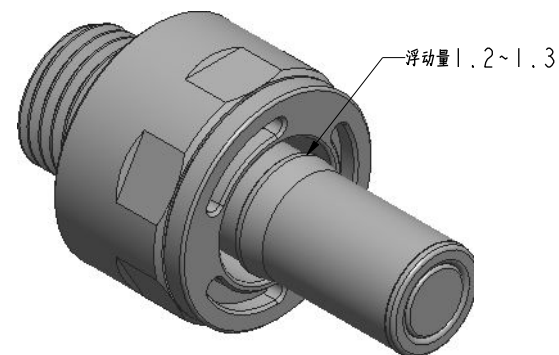


注(NOTES):

- 1、材质：外壳件/五金件：不锈钢，密封件：EPDM(三元乙丙橡胶)；
- 2、工作温度：10°C~65°C；
- 3、等效通径：6mm(流通截面直径)；
- 4、基本结构：带阀门；
- 5、最大工作压力：1.6MPa；
- 6、最小爆破压力：4.8MPa；
- 7、最大工作流量：≥7.3L/Min；
- 8、单次插拔最大泄漏量：0.02mL；
- 9、连接力：≤55N(不带载情况下)；
- 10、工作介质：乙二醇冷却液，丙二醇冷却液，去离子水等
- 11、机械寿命：5000次插拔循环；
- 12、材料符合RoHS2.0认证；
- 13、产品耐中性盐雾96H(5%的NaCl)；
- 14、推荐安装扭力：12N*M



推荐安装开孔尺寸



		一般公差 GENERAL TOLERANCE		绘图 DR.	料号 PART NO.	文件编号 DOCUMENT NO.		
		X. ±0.5	X° ±5°	审核	11-05-000155	ENDE05		
		X.X ±0.2	X.X° ±2°	CHK.	品名 TITLE		比例 SCALE	页次 SHEET
		X.XX ±0.05		核准 APPD.	UQDB04公头01款		1:200	1/1
单位 UNIT	mm						版次 REV.	A0
A0	Jan-20-26	初版发行						
版次 REV.	日期 DATE	变更内容 DESCRIPTION	审核 CHK.	核准 APPD.				