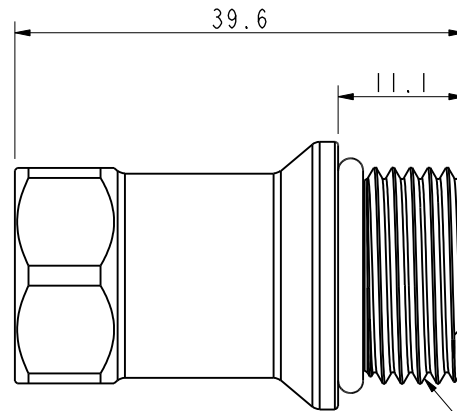
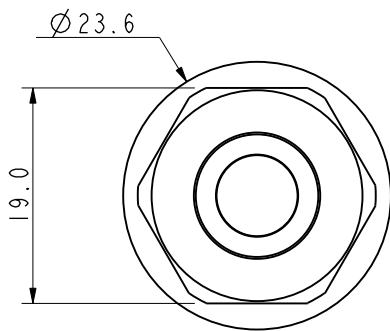
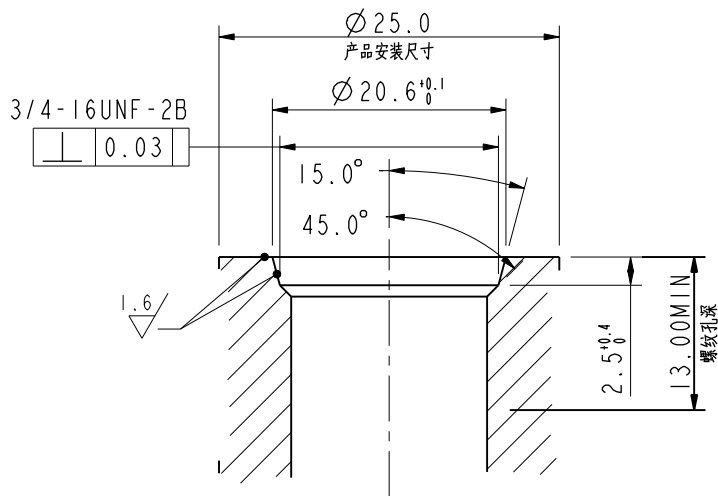


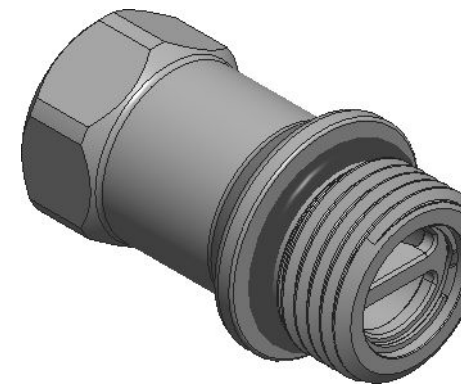
CUSTOMER DRAWING



外螺纹 3/4-16 UNF-2A



推荐安装开孔尺寸



产品3D视图

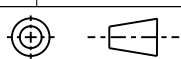
注(NOTES):

- 1、材质: 外壳件/五金件: 不锈钢, 密封件: EPDM(三元乙丙橡胶),
- 2、工作温度: 10°C~+65°C,
- 3、等效通径: 6mm(流通截面直径),
- 4、基本结构: 带门阀,
- 5、最大工作压力: 1.6MPa,
- 6、最小爆破压力: 4.8MPa,
- 7、最大工作流量: 7.3L/Min,
- 8、单次插拔最大泄漏量: 0.02mL,
- 9、连接力: ≤55N(不带载情况下),
- 10、工作介质: 乙二醇冷却液, 丙二醇冷却液, 去离子水等
- 11、机械寿命: 5000次插拔循环,
- 12、材料符合RoHS2.0认证,
- 13、产品耐中性盐雾96H(NaCl5%),
- 14、推荐安装扭矩: 12N*M.

一般公差 GENERAL TOLERANCE

X.	±0.5	X°	±5°
X.X	±0.2	X.X°	±2°
X.XX	±0.05		

单位 UNIT
mm



绘图 DR.
审核 CHK.
核准 APPD.

料号 PART NO.

11-05-000165

文件编号 DOCUMENT NO.

ENDE05



品名 TITLE

UQDB04母头01款

比例 SCALE 1.500
页次 SHEET 1/1
版次 REV. A0

A0	Jan-19-26	初版发行		
版次REV.	日期 DATE	变更内容 DESCRIPTION	审核 CHK.	核准 APPD.