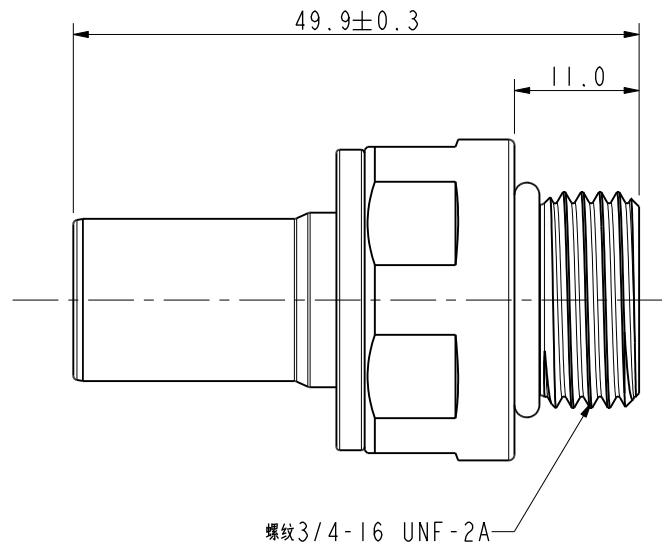
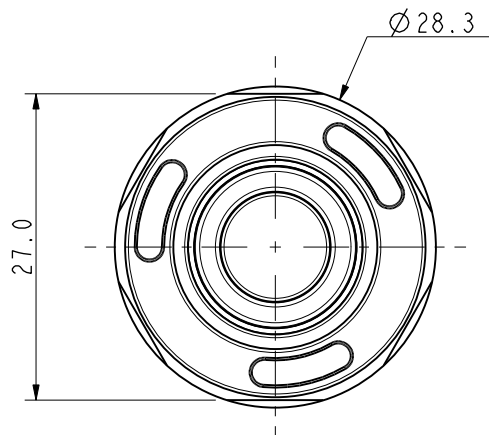
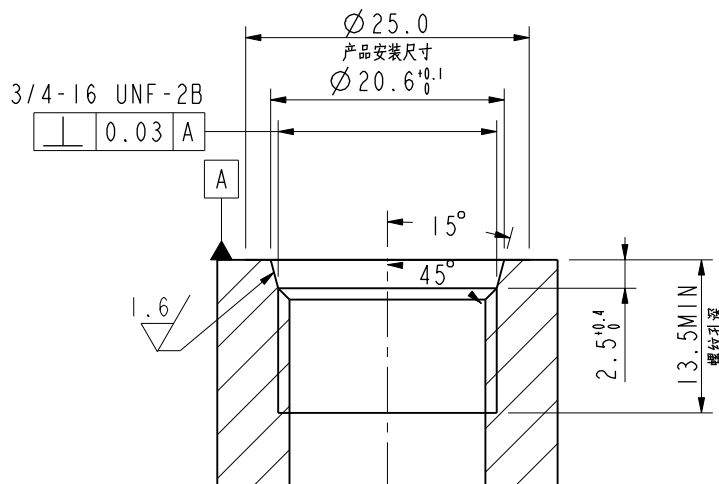


CUSTOMER DRAWING

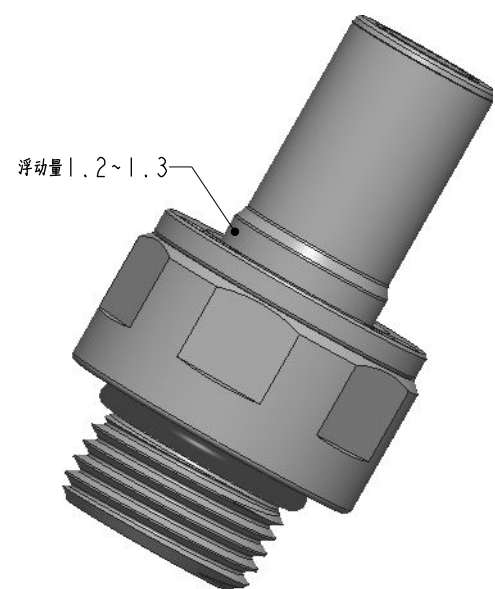
检验规范



- 注(NOTES):
- 1、材质：外壳件/五金件：不锈钢，密封件：EPDM(三元乙丙橡胶)；
 - 2、工作温度：10°C~+65°C；
 - 3、等效通径：7mm(流通截面直径)；
 - 4、基本结构：两端开闭式(即双向截止阀)；
 - 5、最大工作压力：1.6MPa；
 - 6、最小爆破压力：4.8MPa；
 - 7、最大工作流量：13.9L/Min；
 - 8、单次插拔最大泄漏量：0.035mL；
 - 9、连接力：≤90N(不带载情况下)；
 - 10、工作介质：乙二醇冷却液，丙二醇冷却液，去离子水等
 - 11、机械寿命：5000次插拔循环；
 - 12、材料符合RoHS2.0认证；
 - 13、产品耐中性盐雾96H(NaCl5%)；
 - 14、推荐安装扭矩：15N*M。



推荐安装开孔尺寸



产品3D视图

		一般公差 GENERAL TOLERANCE		绘图 DR.		料号 PART NO.		文件编号 DOCUMENT NO.			
		X. ±0.5 X° ±5°		审核 CHK.		11-05-000175		ENDE05			
A0 Apr-23-26 初版发行		X.X ±0.2 X.X° ±2°		核准 APPD.		品名 TITLE		UQDB06公头01款		比例 SCALE 1.500	
版次REV. 日期 DATE 变更内容 DESCRIPTION 审核 CHK. 核准 APPD.		单位 UNIT mm								页次 SHEET 1/1 版次 REV. A0	