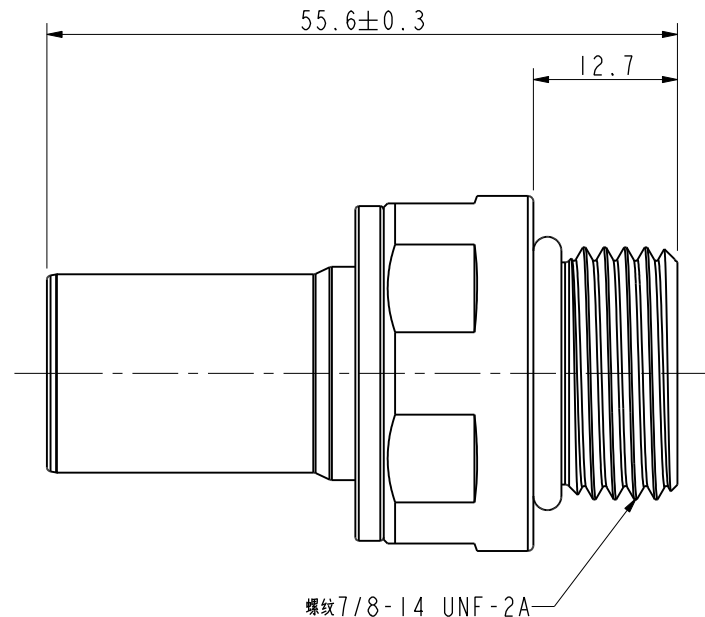
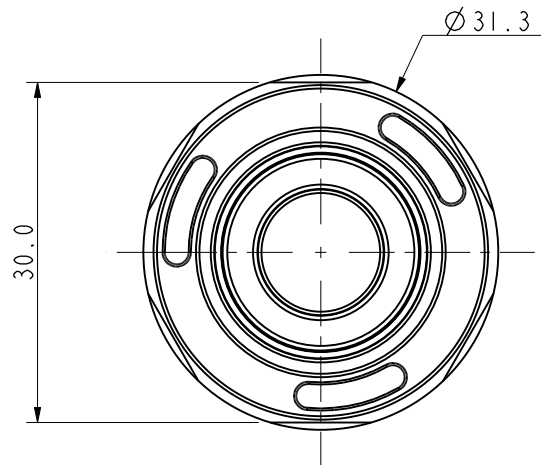
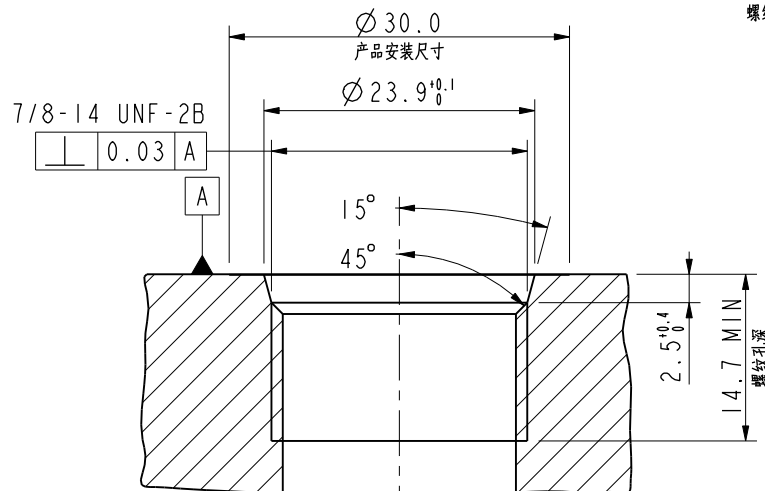


CUSTOMER DRAWING

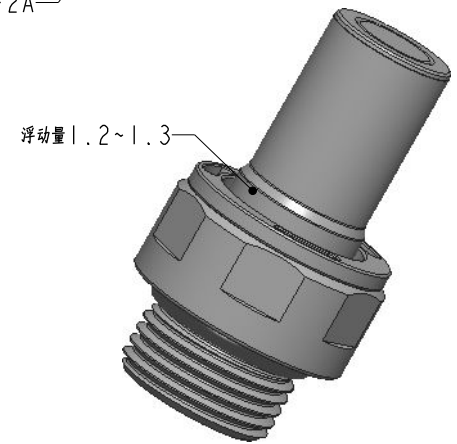
检验规范



螺纹 7/8-14 UNF-2A



推荐安装开孔尺寸



产品3D视图

注(NOTES):

- 1、材质：外壳件/五金件：不锈钢，
密封件：EPDM(三元乙丙橡胶)；
- 2、工作温度：10°C~65°C；
- 3、等效通径：10mm(流通截面直径)；
- 4、基本结构：两端开闭式(即双向截止阀)；
- 5、最大工作压力：1.6MPa；
- 6、最小爆破压力：4.8MPa；
- 7、最大工作流量：23.5L/Min；
- 8、单次插拔最大泄漏量：0.07mL；
- 9、连接力：≤130N(不带载情况下)；
- 10、工作介质：乙二醇冷却液，丙二醇冷却液，去离子水等
- 11、机械寿命：5000次插拔循环；
- 12、材料符合RoHS2.0认证；
- 13、产品耐中性盐雾96H(NaCl5%)；
- 14、推荐安装扭矩：17N·M。

		一般公差 GENERAL TOLERANCE		绘图 DR.		料号 PART NO.		文件编号 DOCUMENT NO.			
		X. ±0.5	X° ±5°	审核		11-05-000195		ENDE05			
		X.X ±0.2	X.X° ±2°	CHK.		品名 TITLE				比例 SCALE	
		X.XX ±0.05		核准 APPD.		UQDB08公头01款				页次 SHEET	
A0 Mar-03-26 初版发行		单位 UNIT	mm							版次 REV.	
版次 REV.	日期 DATE	变更内容 DESCRIPTION	审核 CHK.	核准 APPD.							1.500
										1/1	
										A0	