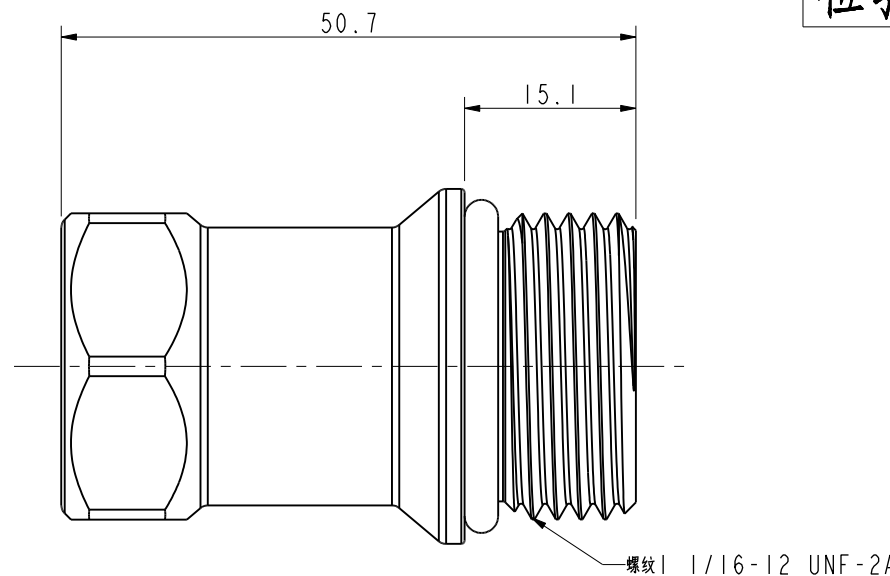
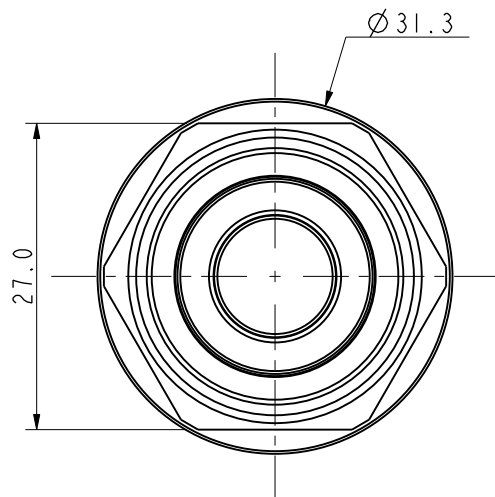


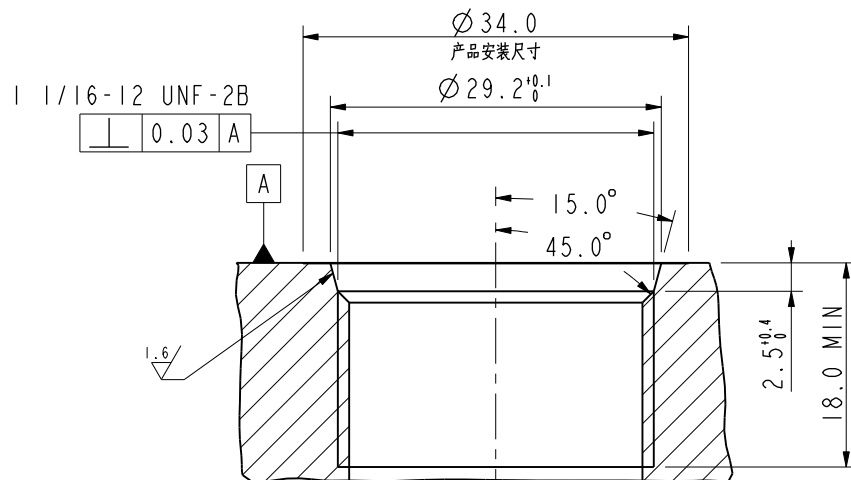
CUSTOMER DRAWING

检验规范

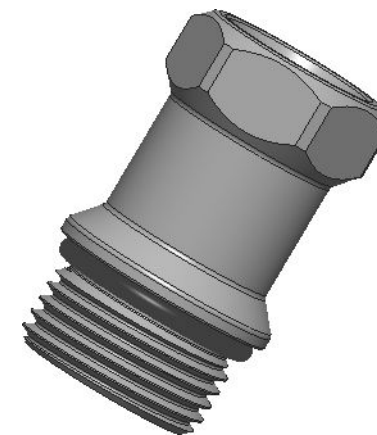


注(NOTES):

- 1、材质: 外壳件/五金件: 不锈钢, 密封件: EPDM(三元乙丙橡胶);
- 2、工作温度: 10°C~+65°C;
- 3、等效通径: 10mm(流通截面直径);
- 4、基本结构: 两端开闭式(即双向截止阀);
- 5、最大工作压力: 1.6MPa;
- 6、最小爆破压力: 4.8MPa;
- 7、最大工作流量: 23.5L/Min;
- 8、单次插拔最大泄漏量: 0.07mL;
- 9、连接力: ≤130N(不带载情况下);
- 10、工作介质: 乙二醇冷却液, 丙二醇冷却液, 去离子水等;
- 11、机械寿命: 5000次插拔循环;
- 12、材料符合RoHS2.0认证;
- 13、产品耐中性盐雾96H(NaCl5%);
- 14、推荐安装扭矩: 20N*M.



推荐安装开孔尺寸



产品3D视图

		一般公差 GENERAL TOLERANCE		绘图 DR.		料号 PART NO.		文件编号 DOCUMENT NO.			
		X. ±0.5 X° ±5°		审核 CHK.		11-05-000205		ENDE05			
		X.X ±0.2 X.X° ±2°		核准 APPD.		品名 TITLE		UQDB08母头01款		比例 SCALE 1.500	
A0 Mar-03-26 初版发行		单位 UNIT mm								页次 SHEET 1/1	
版次REV. 日期 DATE 变更内容 DESCRIPTION 审核 CHK. 核准 APPD.										版次 REV. A0	