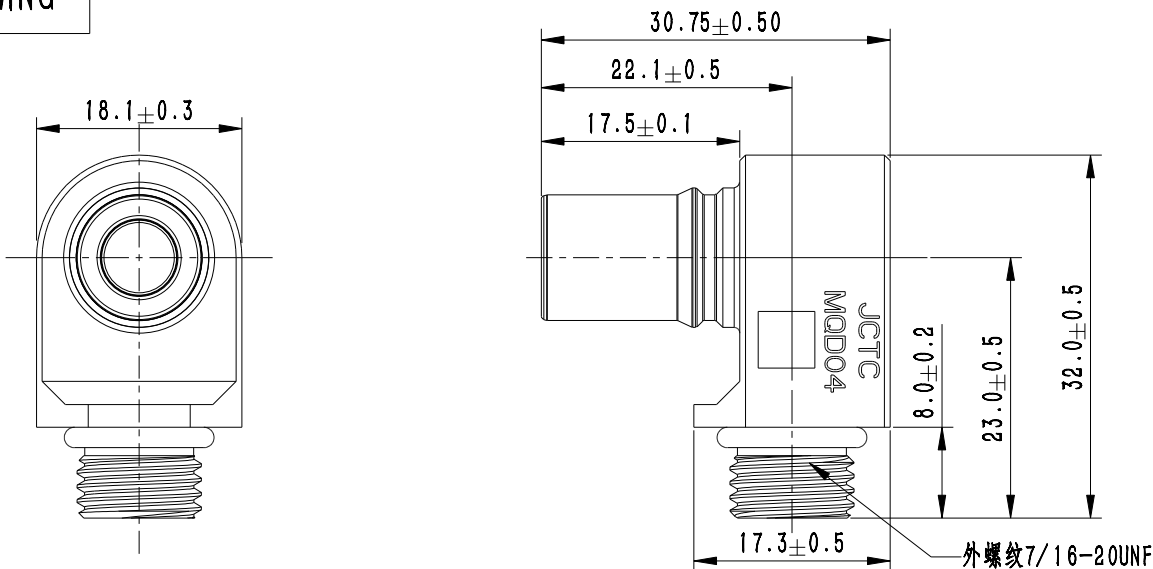


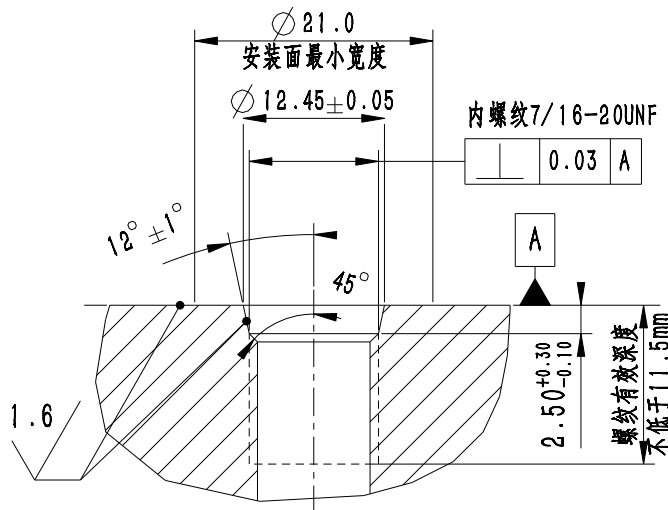
CUSTOMER DRAWING

检验规范



注(NOTES):

- 1、材质: 外壳件/五金件: 不锈钢SUS, 密封件: EPDM(三元乙丙橡胶);
- 2、工作温度: $5^{\circ}\text{C} \sim 75^{\circ}\text{C}$;
- 3、等效通径: 5mm(流通截面直径);
- 4、基本结构: 带阀门;
- 5、最大工作压力: 0.7MPa;
- 6、最小爆破压力: 2.1MPa;
- 7、最大工作流量: 6.9L/Min;
- 8、单次插拔最大泄漏量: 0.025mL;
- 9、连接力: $\leq 65\text{N}$ (不带载情况下);
- 10、工作介质: 乙二醇冷却液, 丙二醇冷却液, 去离子水等;
- 11、机械寿命: 5000次插拔循环;
- 12、材料符合RoHS2.0认证;
- 13、产品耐中性盐雾96H(NaCl 5%);
- 14、推荐安装扭矩: $9\text{N}\cdot\text{m}$.



推荐安装开孔尺寸

规格型号表				
料号	名称	颜色标识	螺纹规格	备注
11-05-000255	MQD04弯公头	蓝色	外螺纹	
11-05-000256	MQD04弯公头	红色	7/16-20UNF	

			一般公差 GENERAL TOLERANCE		绘图 DR.		料号 PART NO.		文件编号 DOCUMENT NO.				
			X.X ± 0.5	X $^{\circ}$ $\pm 5^{\circ}$	审核 CHK.		11-05-000XXX		ENDE05				
			X.XX ± 0.2	X.X $^{\circ}$ $\pm 2^{\circ}$	核准 APPD.		品名 TITLE				比例 SCALE 页次 SHEET 版次 REV.		
A0	Dec-08-25	初版发行	单位 UNIT				MQD04弯公头				3:2 1/1 A0		
版次 REV.	日期 DATE	变更内容 DESCRIPTION	mm										