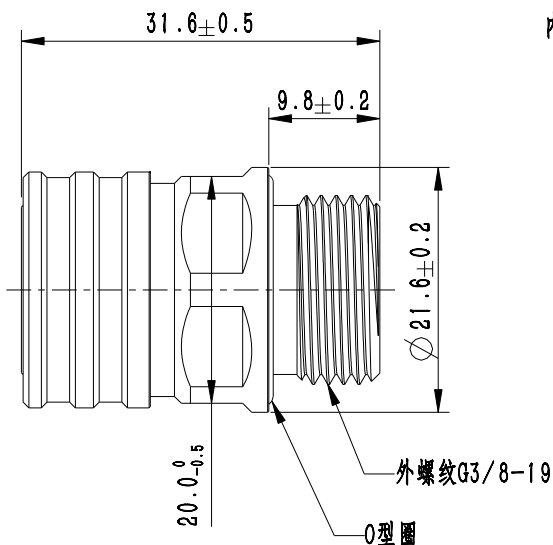
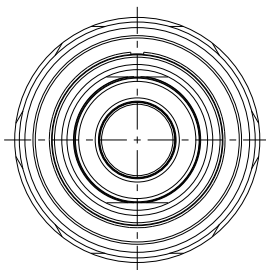
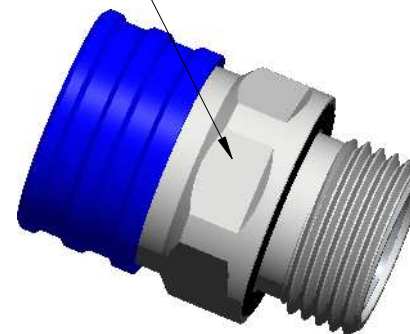


CUSTOMER DRAWING

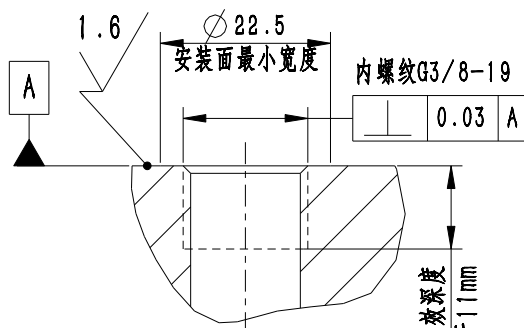


二维码标识
内容: 料号+生产日期+流水号



注(NOTES):

- 1、材质: 外壳件/五金件: 不锈钢SUS, 密封件: EPDM(三元乙丙橡胶);
- 2、工作温度: 5°C~75°C;
- 3、等效通径: 5mm(流通截面直径)
- 4、基本结构: 带阀门;
- 5、最大工作压力: 0.7MPa;
- 6、最小爆破压力: 2.1MPa;
- 7、最大工作流量: 6.9L/Min;
- 8、单次插拔最大泄漏量: 0.025mL;
- 9、连接力: < 65N (不带载情况下);
- 10、工作介质: 乙二醇冷却液, 丙二醇冷却液, 去离子水等
- 11、机械寿命: 5000次插拔循环;
- 12、材料符合RoHS2.0认证;
- 13、产品耐中性盐雾96H(NaCl 5%);
- 14、推荐安装扭矩: 20N*m.



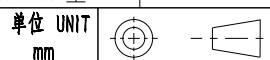
推荐安装开孔尺寸

规格型号表

料号	名称	颜色标识	螺纹规格	备注
11-05-000275	MQD04母座	蓝色	外螺纹 G3/8-19	
11-05-000276	MQD04母座	红色		

一般公差 GENERAL TOLERANCE

X.X	±0.5	X°	±5°
X.XX	±0.2	X.X°	±2°
X.XXX	±0.05		



绘图 DR.
审核 CHK.
核准 APPD.

料号 PART NO.

11-05-000XXX

文件编号 DOCUMENT NO.

ENDE05



品名 TITLE

MQD04母座

比例 SCALE 2:1
页次 SHEET 1/1
版次 REV. A0

A0	Dec-08-25	初版发行			
版次 REV.	日期 DATE	变更内容 DESCRIPTION	审核 CHK.	核准 APPD.	