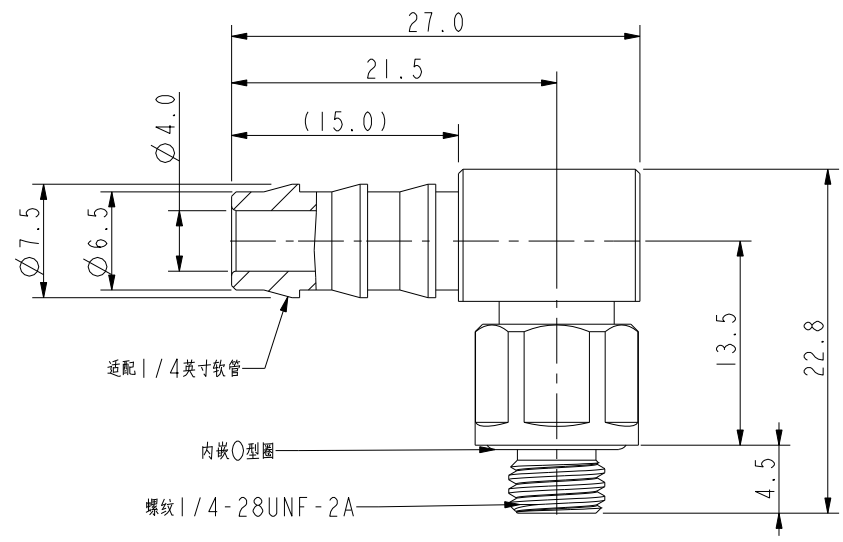
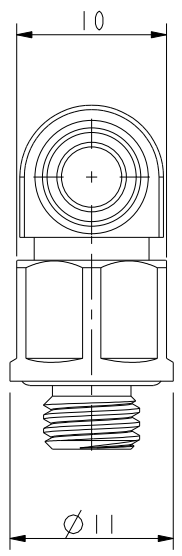
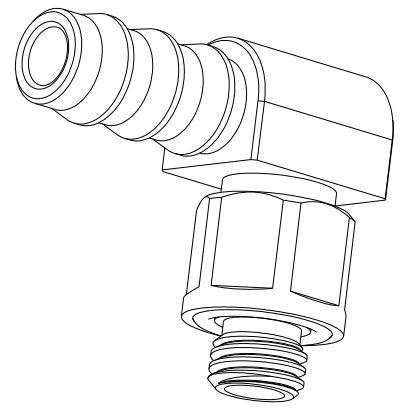


CUSTOMER DRAWING

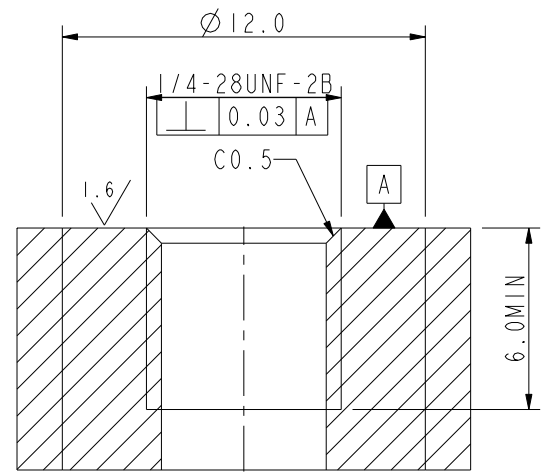


螺纹 1/4-28UNF-2A

截面 A-A

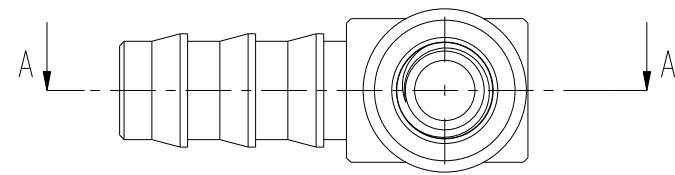


安装开孔尺寸:



推荐扭矩: $8 \pm 1 \text{ N}\cdot\text{M}$

- 注(NOTES):
- 1、材质: 五金件: 不锈钢SUS304, 密封件: EPDM(三元乙丙橡胶);
 - 2、工作温度: $17^{\circ}\text{C} \sim 65^{\circ}\text{C}$;
 - 3、等效通径: 4.00mm(流通截面直径);
 - 4、基本结构: 不带阀门, 螺母活接;
 - 5、最大工作压力: 0.7MPa;
 - 6、最小爆破压力: 2.1MPa;
 - 7、最大工作流量: 5L/Min;
 - 8、材料符合RoHS2.0认证;



			一般公差 GENERAL TOLERANCE		绘图 DR.	料号 PART NO.	文件编号 DOCUMENT NO.			
			X. ±2	X° ±5°	审核 CHK.	HM0346-03	ENDE05			
A1	Nov-21-25	按客户要求修改尺寸, 修改安装开孔尺寸	X.X ±0.5	X.X° ±2°	核准 APPD.	品名 TITLE		比例 SCALE	页次 SHEET	版次 REV.
A0	Nov-18-25	初版发行	X.XX ±0.2			旋转接头03-螺纹1/4-28UNF		2.000	1/1	A1
版次 REV.	日期 DATE	变更内容 DESCRIPTION	审核 CHK.	核准 APPD.	单位 UNIT					
					mm					