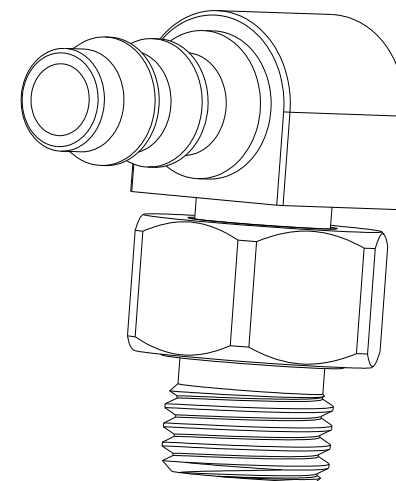
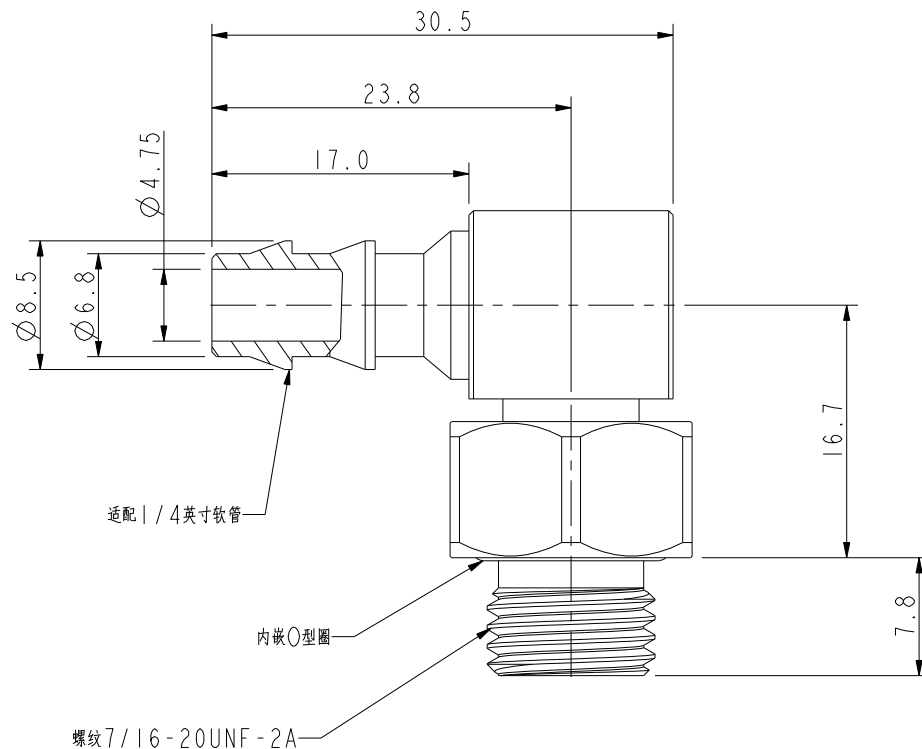
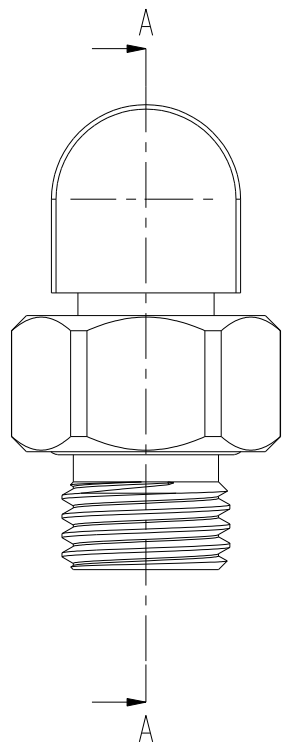
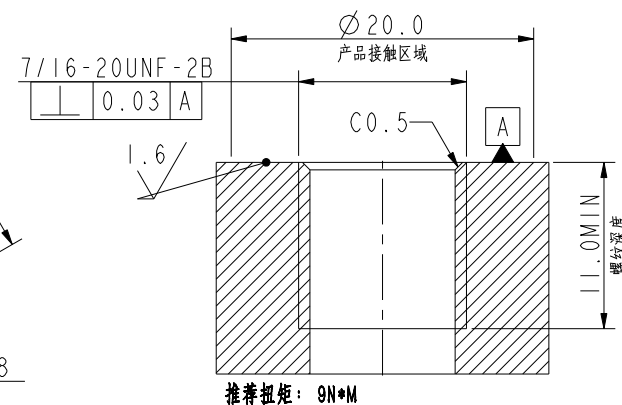


CUSTOMER DRAWING

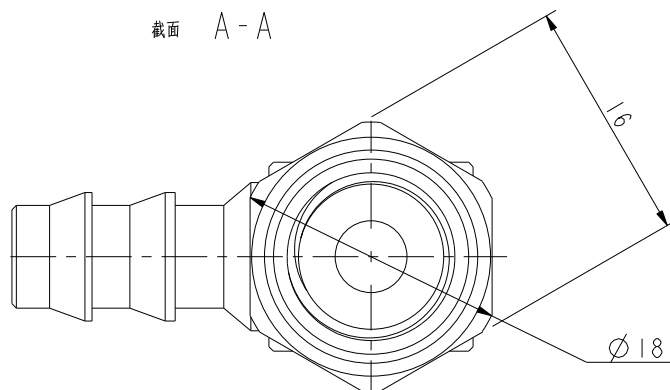


推荐安装开孔尺寸:



注(NOTES):

- 1、材质: 外壳件/五金件: 不锈钢SUS, 密封件: EPDM(三元乙丙橡胶),
- 2、工作温度: 17°C~65°C,
- 3、等效通径: 4.75mm(流通截面直径),
- 4、基本结构: 不带阀门, 螺母活接,
- 5、最大工作压力: 0.7MPa,
- 6、最小爆破压力: 2.1MPa,
- 7、最大工作流量: 7.3L/Min,
- 8、材料符合RoHS2.0标准,



一般公差 GENERAL TOLERANCE

X.	±2	X°	±5°
X.X	±0.5	X.X°	±2°
X.XX	±0.2		

单位 UNIT	mm	符号	
---------	----	----	--

绘图 DR.
审核 CHK.
核准 APPD.

料号 PART NO.

HM0346-05

文件编号 DOCUMENT NO.

ENDE05

JGTC®

品名 TITLE

旋转接头05-螺纹7/16-20UNF-2A

比例 SCALE	2.000	页次 SHEET	3/1	版次 REV.	A0
----------	-------	----------	-----	---------	----

A0	Jan-05-26	初版发行			
版次 REV.	日期 DATE	变更内容 DESCRIPTION	审核 CHK.	核准 APPD.	