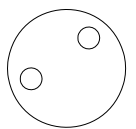
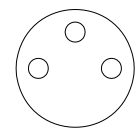
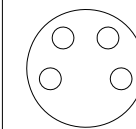
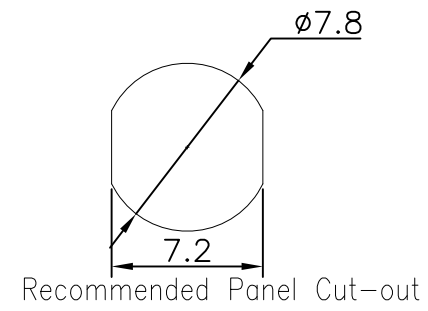
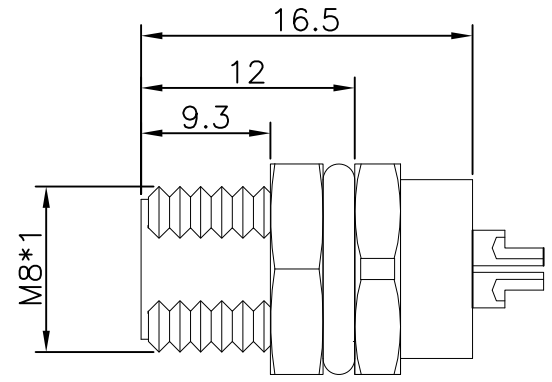
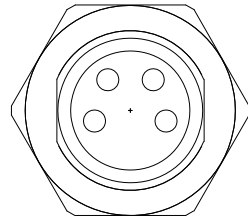


The product using material and processing must conform to the "WL-PZ-001"HSF technical standard control requirements

A		2pin	3pin	4pin
B	图形			
	CODE	A-code	A-code	A-code
C	额定电流 (A)	4	4	4
	额定电压 (V)	60	60	60
	绝缘电阻 (MΩ)	≥100	≥100	≥100
D	接触电阻 (mΩ)	≤5	≤5	≤5

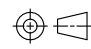



E 技术参数

连接方式:	螺纹连接
接线方式:	焊接
污染等级:	3
温度范围:	-25°C ~ +80°C
防护等级:	IP67
插拔周期:	≥500
线规:	0.14~0.25mm ²

材料规格

4	防水O型圈	橡胶	/	Pcs	1
3	绝缘体材质	尼龙	/	Pcs	1
2	接触体材质	黄铜	镀金	Pcs	2~4
1	外壳材质	黄铜	镀镍	Pcs	1
No.	Specification	Material	Treat	Unit	Q'ty

REV.	REVISION RECORD	DATE		GENERAL TOLERANCES		SCALE: 1:1	NAME	DATE	PART.NO:	DWG.NO:	 WanLian Technology Co., Ltd		
AO	NEW RELEASE	21.11.17		LINEAR	ANGLES	APPROVED						M08XXX-03-090	ENDE05
				0.0±0.35	X°REF±6°	DESIGNER						TITLE:	
				UNIT:mm	0.00±0.25	X°±3°						M8防水 2~4P板端前锁面板式M8 全金属	REV: A0
			SIZE: A4	0.000±0.10	X°X' ±2°	DRAWN							