

The product using material and processing must conform to the "WL-PZ-001" HSF technical standard control requirements

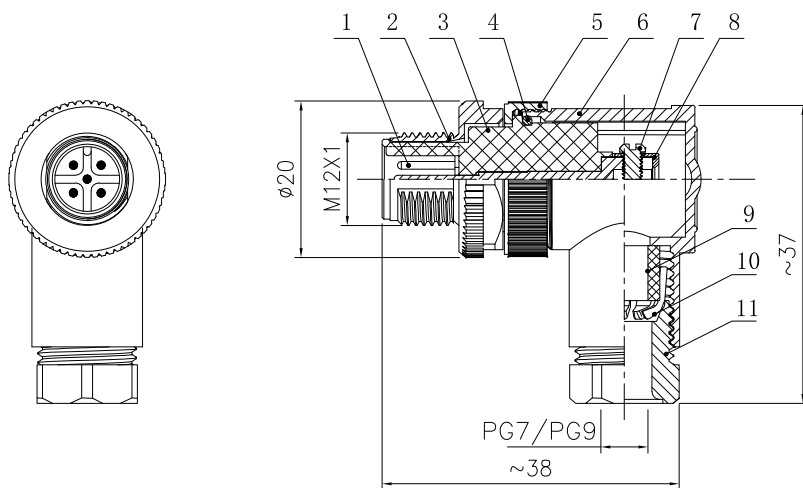
技术参数

连接方式:	螺纹连接
接线方式:	螺钉压接
污染等级:	3
温度范围:	-40°C ~ +80°C
防护等级:	IP67
插拔周期:	≥500
线规:	0.14~0.34mm
电缆直径:	4-7MM, 7-9MM

芯数	2	3	4	4 D	5	5 B	6	8
图形								
额定电流 (A)	4	4	4	4	4	4	2	2
额定电压 (V)	250	250	250	250	60	60	30	30
绝缘电阻 (MΩ)	≥100	≥100	≥100	≥100	≥100	≥100	≥100	≥100
接触电阻 (mΩ)	≤5	≤5	≤5	≤5	≤5	≤5	≤5	≤5

材料规格

11	锁线螺母 PG7/PG9规格	尼龙	/	Pcs	1
10	锁线尾爪 PG7/PG9规格	尼龙	/	Pcs	1
9	防水硅胶塞 PG7/PG9规格	硅胶	/	Pcs	1
8	1.0马蹄针保护套	尼龙	/	Pcs	1
7	锁线螺钉 M2x0.45	黄铜	镀镍	Pcs	2~8
6	PG7/PG9主体	黄铜	镀金	Pcs	1
5	螺帽	黄铜		Pcs	1
4	防水O型圈	橡胶	/	Pcs	1
3	公胶芯	尼龙	/	Pcs	1
2	带六角连接螺钉	黄铜	镀镍	Pcs	1
1	马蹄针公针	黄铜	镀金	Pcs	2~8
No.	Specification	Material	Treat	Unit	Q'ty



REV.	REVISION RECORD	DATE	GENERAL TOLERANCES		SCALE:	NAME	DATE	PART.NO:	DWG.NO:		
AO	NEW RELEASE		LINEAR	ANGLES	1:1			M12XXX-01-010	ENDE05	万连科技 WanLian Technology Co., Ltd	
			0.0±0.35	X°REF±6°	APPROVED			TITLE:		REV: AO	SHEET: 1/1
			UNIT:mm	X°±3°	DESIGNER			M12 2~8P 组装式弯插插头			
			SIZE: A4	0.000±0.10	X°X'±2°	DRAWN					