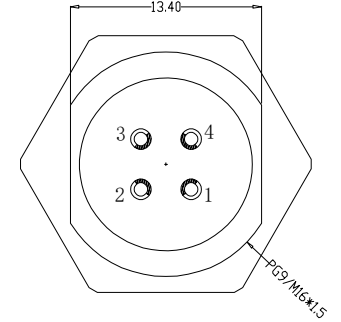
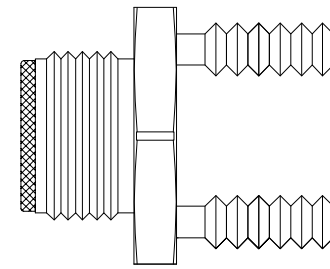
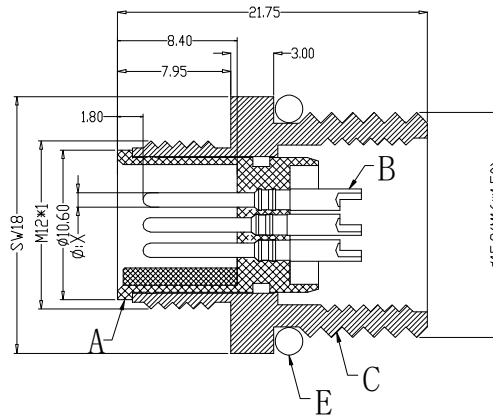
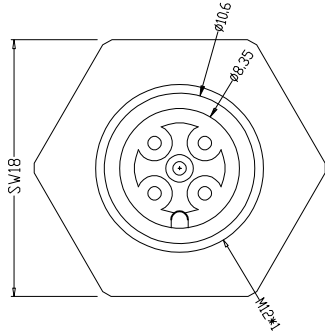


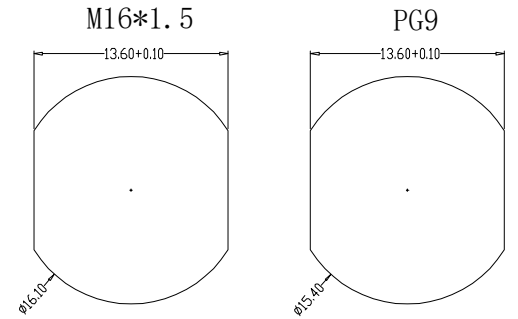
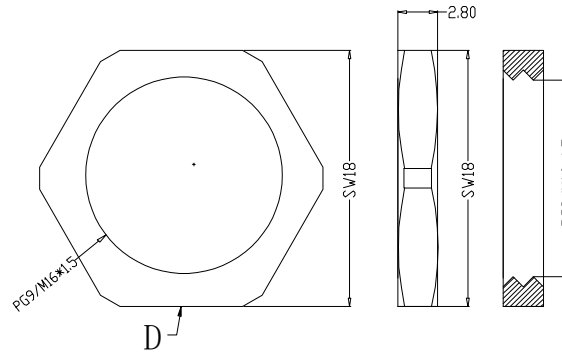
The product using material and processing must conform to the "WL-PZ-001" HSF technical standard control requirements

RoHS

PIN位	2pin	3pin	4pin	5pin	6pin	7pin	8pin
X 值	1.00	1.00	1.00	1.00	0.80	0.80	0.80
A-CODE 图形							
B-CODE 图形							
D-CODE 图形							



Recommended Panel Cut-out



P/N	TITLE
M12A02-03-113	M12防水 2P线端公头 A-CODE 前锁面板式PG9/M16 SW18T 后灌胶
M12A03-03-113	M12防水 3P线端公头 A-CODE 前锁面板式PG9/M16 SW18T 后灌胶
M12A04-03-113	M12防水 4P线端公头 A-CODE 前锁面板式PG9/M16 SW18T 后灌胶
M12A05-03-113	M12防水 5P线端公头 A-CODE 前锁面板式PG9/M16 SW18T 后灌胶
M12A06-03-113	M12防水 6P线端公头 A-CODE 前锁面板式PG9/M16 SW18T 后灌胶
M12A07-03-113	M12防水 7P线端公头 A-CODE 前锁面板式PG9/M16 SW18T 后灌胶
M12A08-03-113	M12防水 8P线端公头 A-CODE 前锁面板式PG9/M16 SW18T 后灌胶
M12B02-03-113	M12防水 2P线端公头 B-CODE 前锁面板式PG9/M16 SW18T 后灌胶
M12B03-03-113	M12防水 3P线端公头 B-CODE 前锁面板式PG9/M16 SW18T 后灌胶
M12B04-03-113	M12防水 4P线端公头 B-CODE 前锁面板式PG9/M16 SW18T 后灌胶
M12B05-03-113	M12防水 5P线端公头 B-CODE 前锁面板式PG9/M16 SW18T 后灌胶
M12D02-03-113	M12防水 2P线端公头 D-CODE 前锁面板式PG9/M16 SW18T 后灌胶
M12D03-03-113	M12防水 3P线端公头 D-CODE 前锁面板式PG9/M16 SW18T 后灌胶
M12D04-03-113	M12防水 4P线端公头 D-CODE 前锁面板式PG9/M16 SW18T 后灌胶

Engagemnr firce	≤50N	Rated volage	2-5pin:60v 6-8PIN:30V	PARTS	MARERIALS	TREATMENT	AMOUNT
Disengagement force	≥5N	Rated current	2-5pin:4A 6-8PIN:2A				
Mechanical lifespan	≥500	Insulation resistance	≥1000MΩ				
IP rating	IP67/IP68	Conract resistangce	≤10MΩ				
Flammability	UL94 V-0	Operation Temperature	-40° C~105° C				
A	HOUSING	PA66+GF	SPECIFY COLOR	1			
B	CONTACT	BRASS	GOLD PLATED	2~8			
C	OUTER CONTACT	BRASS	NICKL PLATED	1			
D	NUT	BRASS	NICKL PLATED	1			
E	O-RING	EPDM	BLACK	1			

REV.	REVISION RECORD	DATE		GENERAL TOLERANCES		SCALE: 1:1	NAME	DATE	PART.NO: M12XXX-03-113	DWG.NO: ENDE05		
A0	NEW RELEASE	21.11.17		LINEAR	ANGLES							APPROVED
				0.0±0.35	X'REF±6'							DESIGNER
				UNIT:mm	0.00±0.25							X'±3'
			SIZE: A4	0.000±0.10	X'X' ±2'				TITLE: M12防水 2~8P线端公头 前锁面板式PG9/M16 SW18T后灌胶		REV: A0	SHEET: 1/1