

镭雕铭牌:
JCTC®
 EVEC-32S5
 32A 480V AC
 CE IEC 62196-2 IIa

镭雕D/C:
 YYYYMMDD-XXX

电子锁组件

插座组件

防尘盖组件

VH-2Y
 PIN 2 电子锁马达+ (红色)
 PIN 1 电子锁马达- (白色)
 VH-2Y
 PIN 2 位置反馈线 (绿色)
 PIN 1 位置反馈线 (黄色)

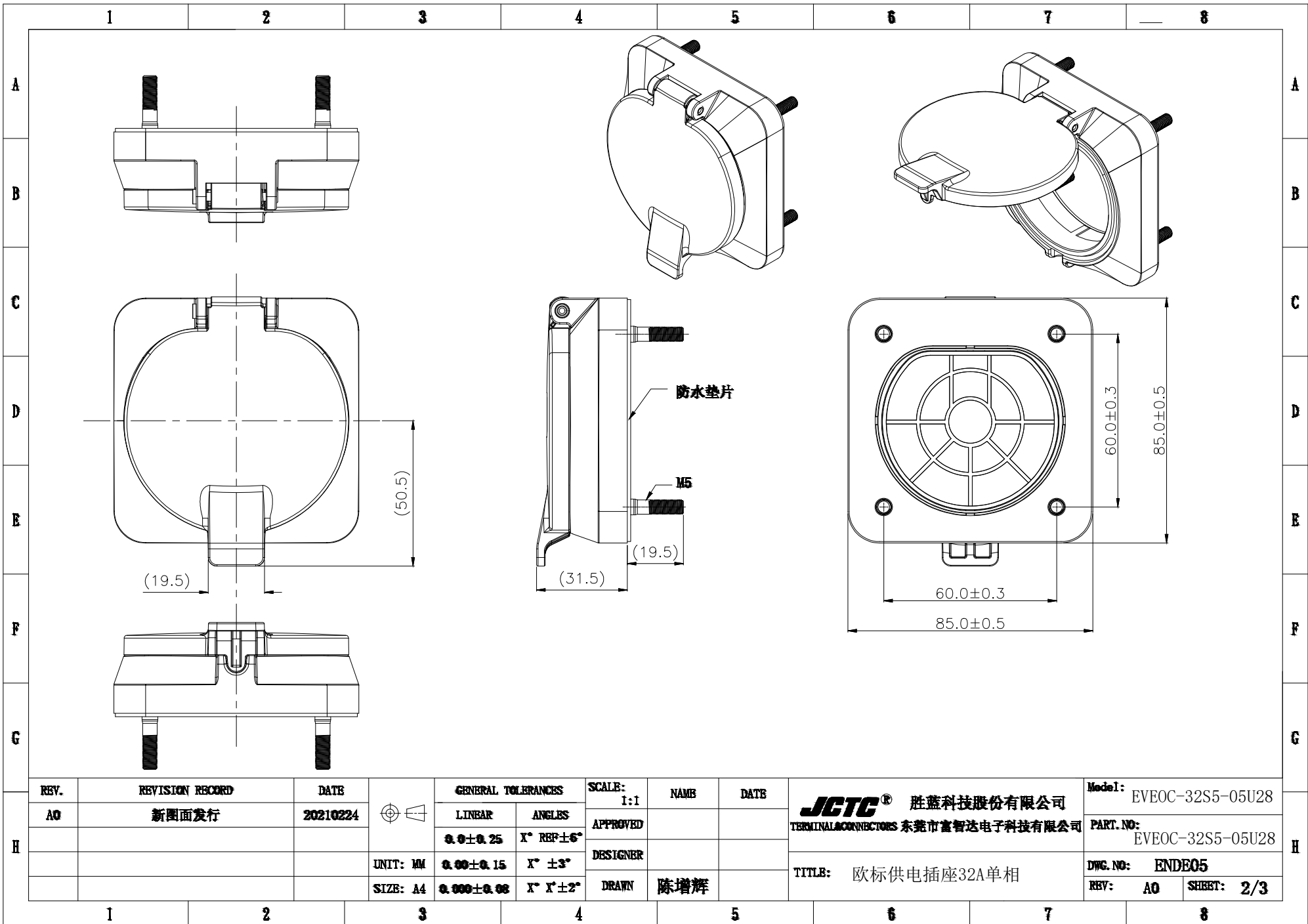
CC CP E1008
 L1 PE N RNB5-5

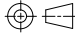
电子锁线长 500±30

500±30

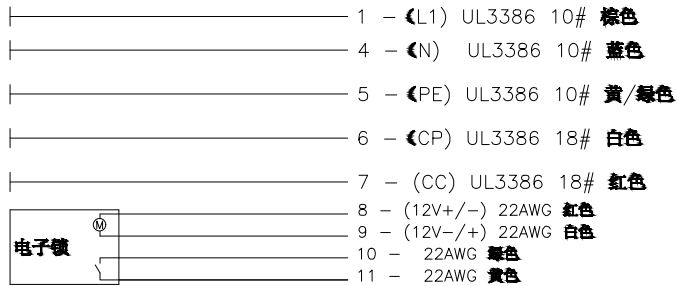
| REV. | REVISION RECORD | DATE | GENERAL TOLERANCES | SCALE: | NAME | DATE | Model: |
|------|-----------------|----------|---------------------------------------------|----------|------|--------------------|--------------------|
| A0 | 新图面发行 | 20210224 | LINEAR 0.0 ± 0.25 | 1:1 | | | EVEC-32S5-05U28 |
| | | | ANGLES $X^\circ \text{ REF} \pm 6^\circ$ | APPROVED | | | PART. NO: |
| | | | UNIT: MM 0.00 ± 0.15 | DESIGNER | | | EVEC-32S5-05U28 |
| | | | SIZE: A4 0.000 ± 0.06 | DRAWN | 陈增辉 | | DWG. NO: ENDE05 |
| | | | | | | TITLE: 欧标供电插座32A单相 | REV: A0 SHEET: 1/3 |

JCTC® 胜蓝科技股份有限公司
 TERMINAL CONNECTORS 东莞市富智达电子科技有限公司



| | | | | | | | | | | |
|------|-----------------|----------|-------------------------------------------------------------------------------------|-----------------------------------------------------------------|--------------------------------------------------------------------------------------------------|---------------|------|------|---------------------------------------------------------------|----------------------------|
| REV. | REVISION RECORD | DATE |  | GENERAL TOLERANCES | | SCALE: 1:1 | NAME | DATE | JCTC ® 胜蓝科技股份有限公司 TERMINALCONNECTORS 东莞市富智达电子科技有限公司 | Model: EVEOC-32S5-05U28 |
| A0 | 新图面发行 | 20210224 | | LINEAR 0.0 ± 0.25 0.00 ± 0.15 0.000 ± 0.06 | ANGLES $X^\circ \text{ REP} \pm 6^\circ$ $X^\circ \pm 3^\circ$ $X^\circ X' \pm 2^\circ$ | APPROVED | | | | PART. NO: EVEOC-32S5-05U28 |
| H | | | UNIT: MM | | | DESIGNER | | | TITLE: 欧标供电插座32A单相 | DWG. NO: ENDE05 |
| | | | SIZE: A4 | | | DRAWN | 陈增辉 | | | REV: A0 SHEET: 2/3 |

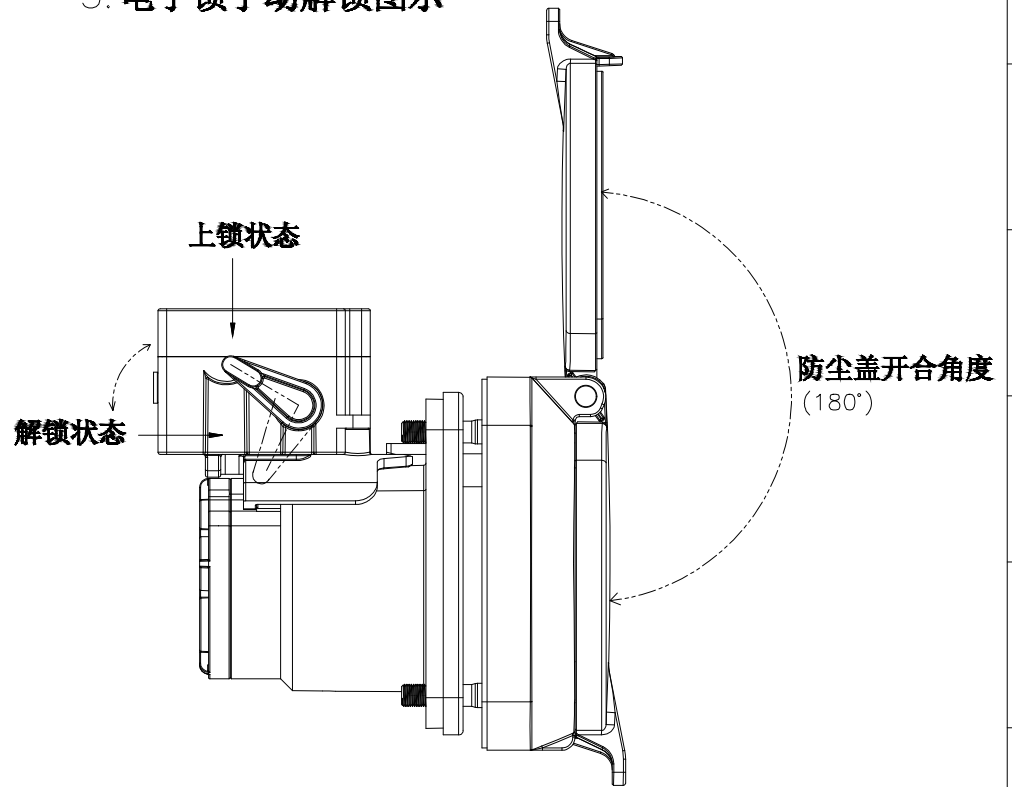
1. 供电插座连接界面示意图



2. 产品相关特性

| | |
|---------|-------------------|
| 执行标准 | IEC 62196-2(IIa) |
| 材质 | |
| 插孔 | 铜合金, 表面镀银 |
| 外壳&胶芯 | 热塑性塑料 |
| 密封件 | 硅胶&橡胶 |
| 绝缘体阻燃等级 | UL94 V-0 |
| 机械特性 | |
| 使用寿命 | 10000次(空载) |
| 插拔力 | 100N |
| 电气特性 | |
| 额定电压/电流 | 480V AC/32A |
| 接触阻抗 | 0.5m ohm Max. |
| 绝缘电阻 | >1000Mohm(DC500V) |
| 耐环境性能 | |
| 工作温度 | -30°C~+50°C |
| 防护等级 | IP55(插合状态) |

3. 电子锁手动解锁图示



电子锁动作说明:

上锁: 红色线(+), 白色线(-), 通电时间1s
 电子锁位置侦测信号接通
 解锁: 红色线(-), 白色线(+), 通电时间1s
 电子锁位置侦测信号断开

| REV. | REVISION RECORD | DATE | GENERAL TOLERANCES | | SCALE: | NAME | DATE | Model: | |
|--------------------|-----------------|----------|--------------------|-----------|----------|------|------|----------------------------|--|
| A0 | 新图面发行 | 20210224 | LINER | ANGLES | 1:1 | | | EVEOC-32S5-05U28 | |
| | | | 0.0±0.25 | X° REF±6° | APPROVED | | | PART. NO: EVEOC-32S5-05U28 | |
| | | | 0.00±0.15 | X° ±3° | DESIGNER | | | DWG. NO: ENDE05 | |
| | | | 0.000±0.06 | X° X'±2° | DRAWN | 陈增辉 | | REV: A0 SHEET: 3/3 | |
| TITLE: 欧标供电插座32A单相 | | | | | | | | | |

1

2

3

4

5

6

7

8