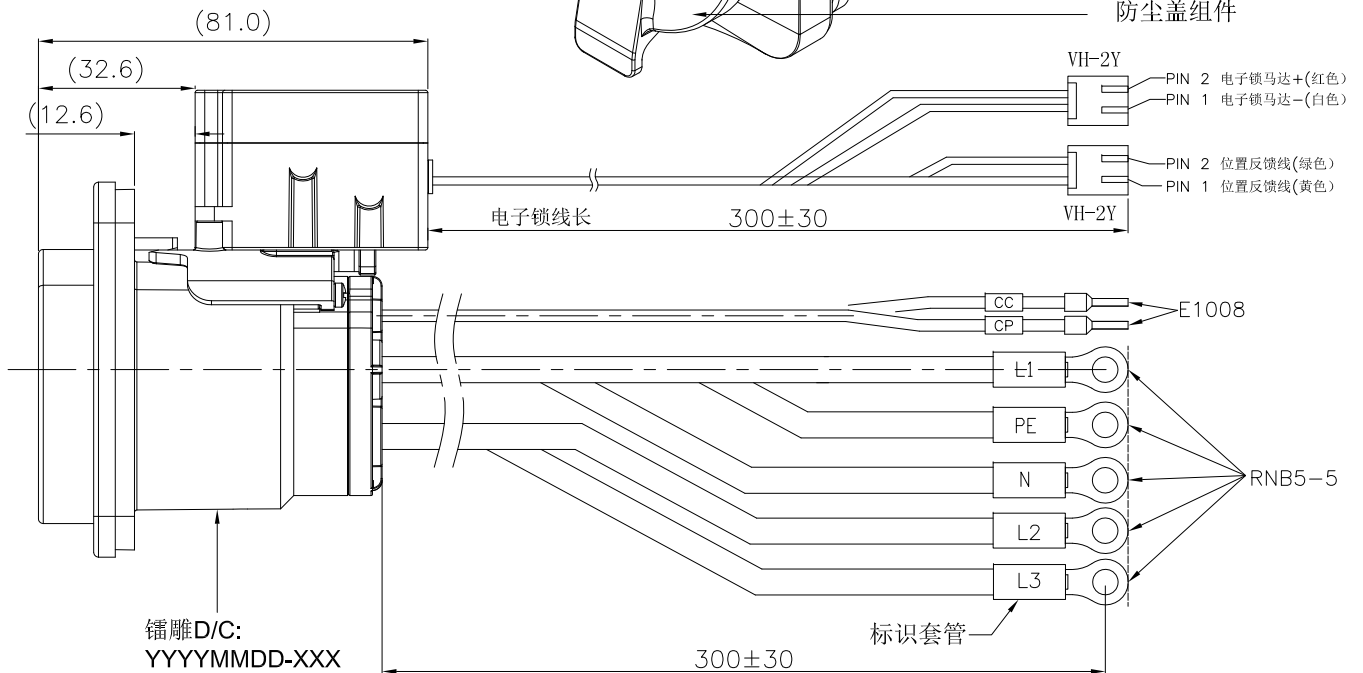
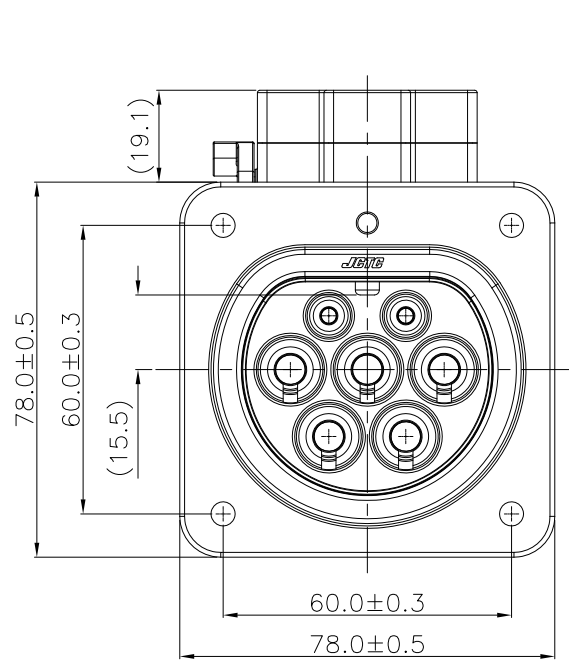
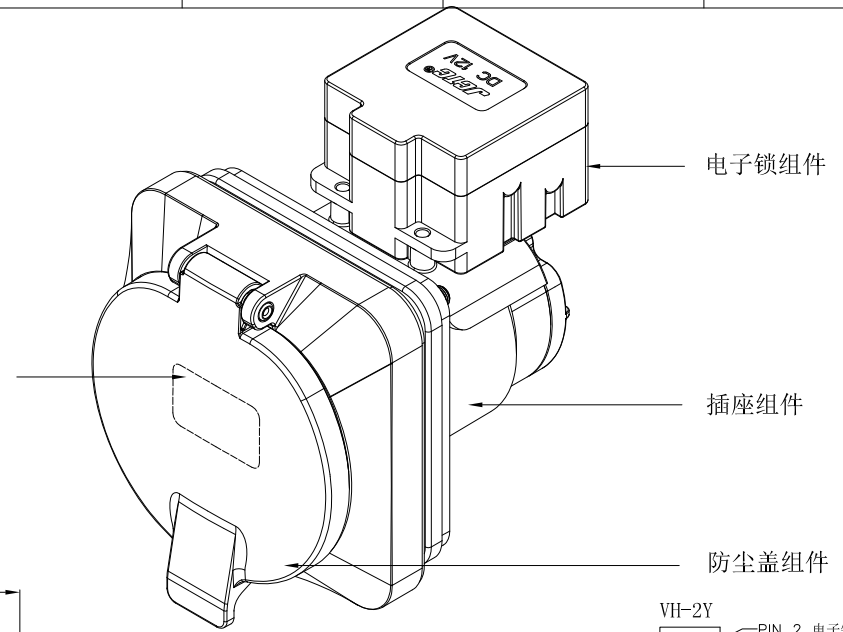
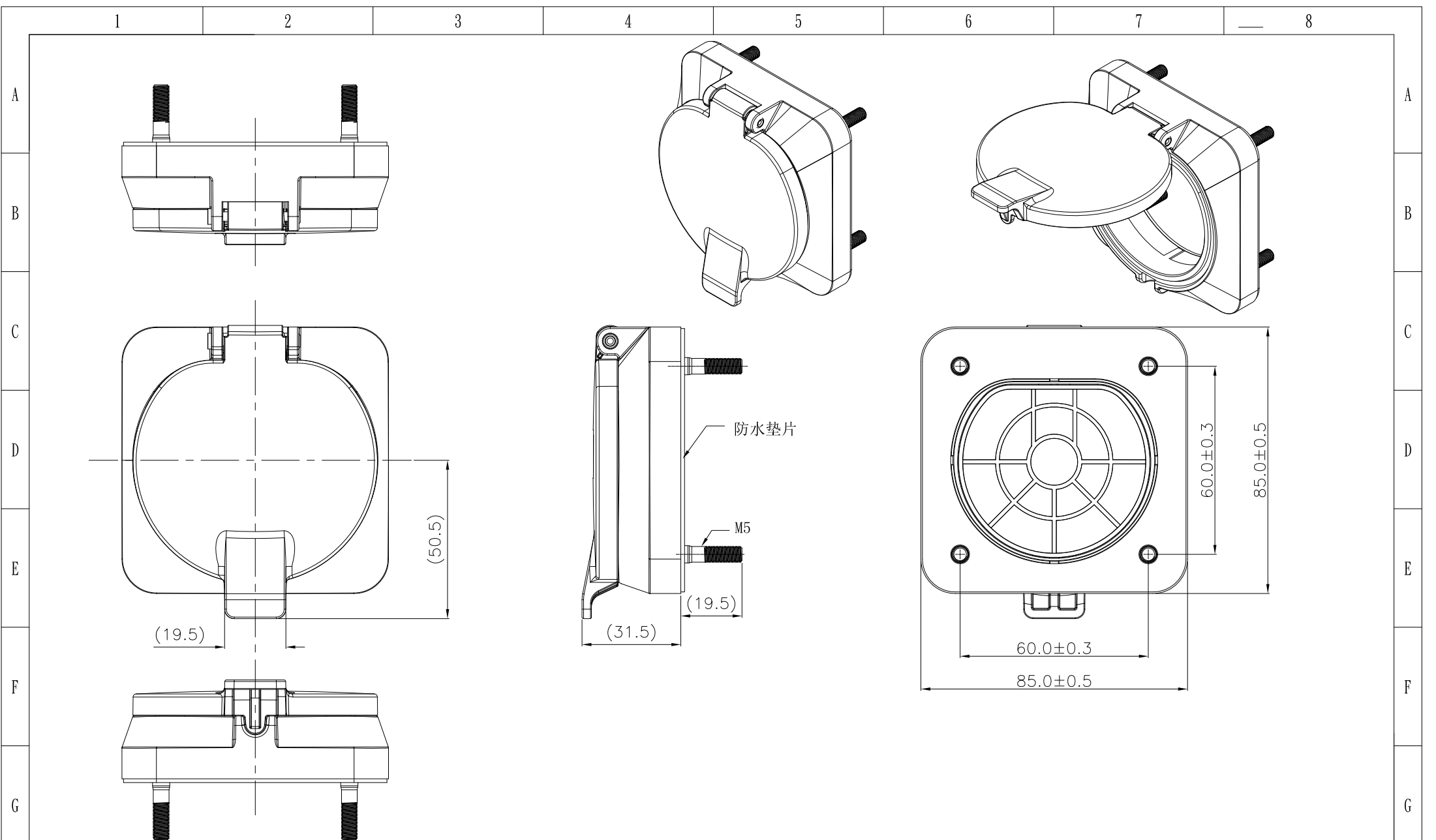


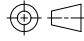
镭雕铭牌:



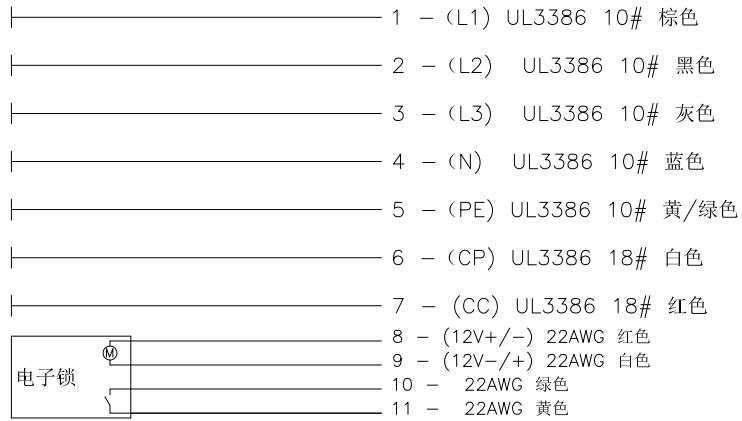
镭雕D/C:
YYYYMMDD-XXX

REV.	REVISION RECORD	DATE	GENERAL TOLERANCES		SCALE:	NAME	DATE	JCTC ® 胜蓝科技股份有限公司6 TERMINAL&CONNECTORS 东莞市富智达电子科技有限公司 TITLE: 欧标供电插座32A三相	Model:
AO	新图面发行	20210224	LINEAR	ANGLES	1:1				EVE0C-32S7
			0.0±0.25	X° REF±6°	APPROVED				PART. NO: EVE0C-32S7-03U28
			0.00±0.15	X° ±3°	DESIGNER				DWG. NO: ENDE05
			SIZE: A4	0.000±0.08	X° X'±2°	DRAWN	陈增辉		REV: A0 SHEET: 1/3



REV.	REVISION RECORD	DATE		GENERAL TOLERANCES		SCALE: 1:1	NAME	DATE	JCTC ® 胜蓝科技股份有限公司6 TERMINAL&CONNECTORS 东莞市富智达电子科技有限公司	Model: EVEOC-32S7
AO	新图面发行	20210224		LINEAR	ANGLES	APPROVED				PART. NO: EVEOC-32S7-03U28
			UNIT: MM	0.00±0.15	X° ±3°	DESIGNER				DWG. NO: ENDE05
			SIZE: A4	0.000±0.08	X° X'±2°	DRAWN	陈增辉		TITLE: 欧标供电插座32A三相	REV: A0 SHEET: 2/3

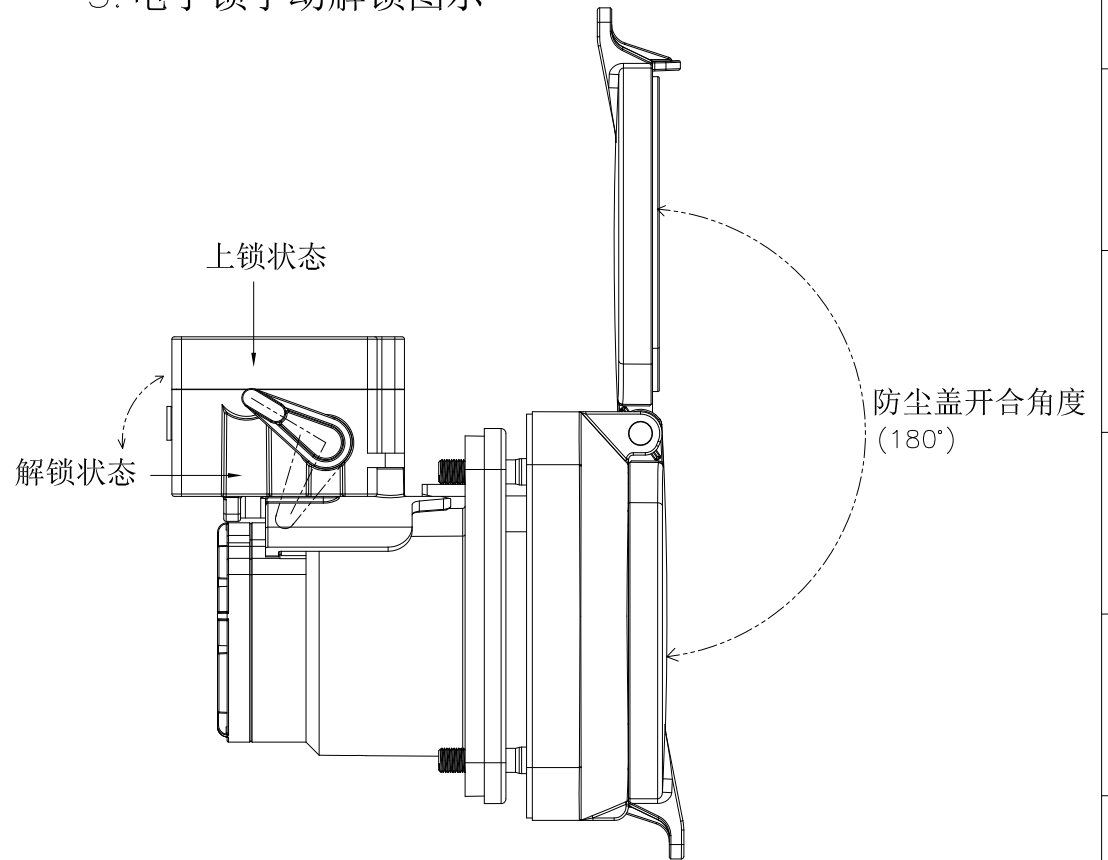
1. 供电插座连接界面示意图



2. 产品相关特性

执行标准	IEC 62196-2(IIa)
材质	
插孔	铜合金, 表面镀银
外壳&胶芯	热塑性塑料
密封件	硅胶&橡胶
绝缘体阻燃等级	UL94 V-0
机械特性	
使用寿命	10000次(空载)
插拔力	100N
电气特性	
额定电压/电流	480V AC/32A
接触阻抗	0.5m ohm Max.
绝缘电阻	>1000Mohm(DC500V)
耐环境性能	
工作温度	-30°C~+50°C
防护等级	IP55(插合状态)

3. 电子锁手动解锁图示



电子锁动作说明:

上锁: 红色线 (+), 白色线 (-), 通电时间1s

电子锁位置侦测信号接通

解锁: 红色线 (-), 白色线 (+), 通电时间1s

电子锁位置侦测信号断开

REV.	REVISION RECORD	DATE		GENERAL TOLERANCES		SCALE: 1:1	NAME	DATE	JCTC ® 胜蓝科技股份有限公司6 TERMINAL&CONNECTORS 东莞市富智达电子科技有限公司	Model: EVEOC-32S7
AO	新图面发行	20210224		LINEAR	ANGLES	APPROVED				PART. NO: EVEOC-32S7-03U28
			UNIT: MM	0.00±0.15	X° ±3°	DESIGNER			TITLE: 欧标供电插座32A三相	DWG. NO: ENDE05
			SIZE: A4	0.000±0.08	X° X'±2°	DRAWN	陈增辉			REV: AO SHEET: 3/3