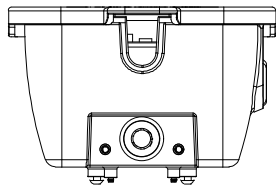
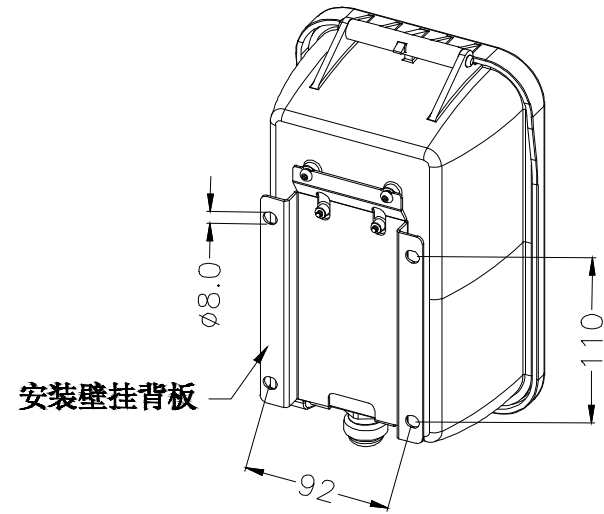
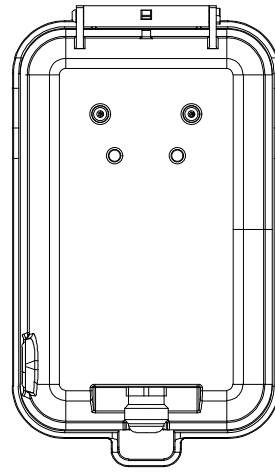
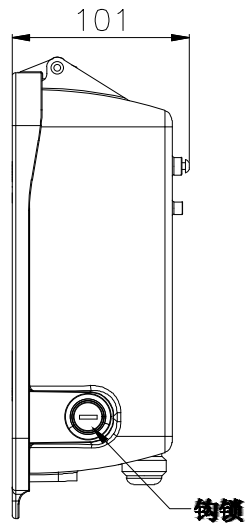
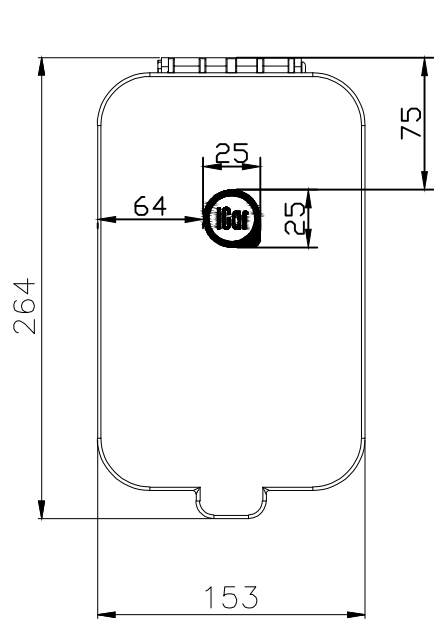


检验规范



特性:

类别	功能	规格
电气	额定电压	AC220V
	额定电流	10A
	过压保护	AC280±14V
	漏电报警	30mA
环境	防护等级	IP23
	阻燃	GB2408HB等级
	使用环境温度	-20℃~65℃

		一般公差 GENERAL TOLERANCE		绘图 DR.	
		X.X ±0.15	X' ±2'	校对 CHK.	
		X.XX ±0.05	X.X' ±1'	审核 CHK.	
		X.XXX ±0.02	▲ MAJOR DIM.	核准 APPD.	
AO		新版发行		单位 UNIT	
版次 REV.	日期 DATE	变更内容 DESCRIPTION	审核 CHK.	核准 APPD.	mm

JCTC ® 胜蓝科技股份有限公司			料号 PART NO.		
TERMINAL&CONNECTORS 东莞市富智达电子科技有限公司			EVGD-10S3-00U60		
品名 TITLE			文件编号 NUMBER		
个人充电插座(壁挂式)			ENDE05		
比例 SCALE		SHEET		版次 REV.	
N/A		1/1		AO	