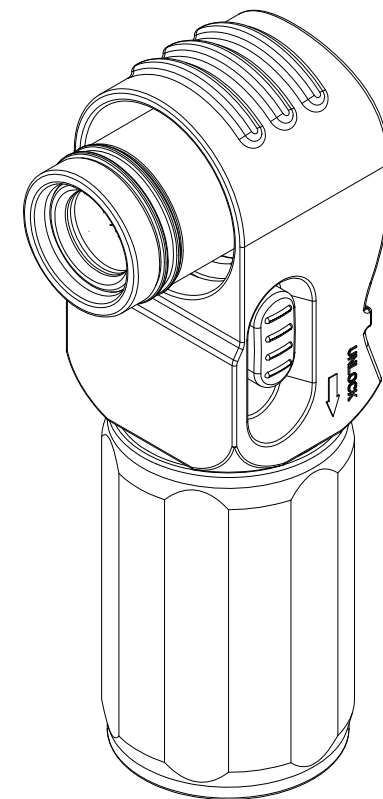
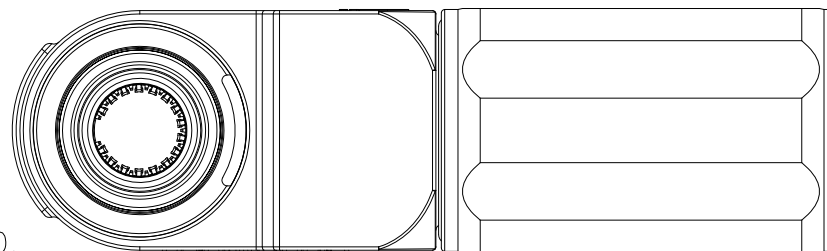
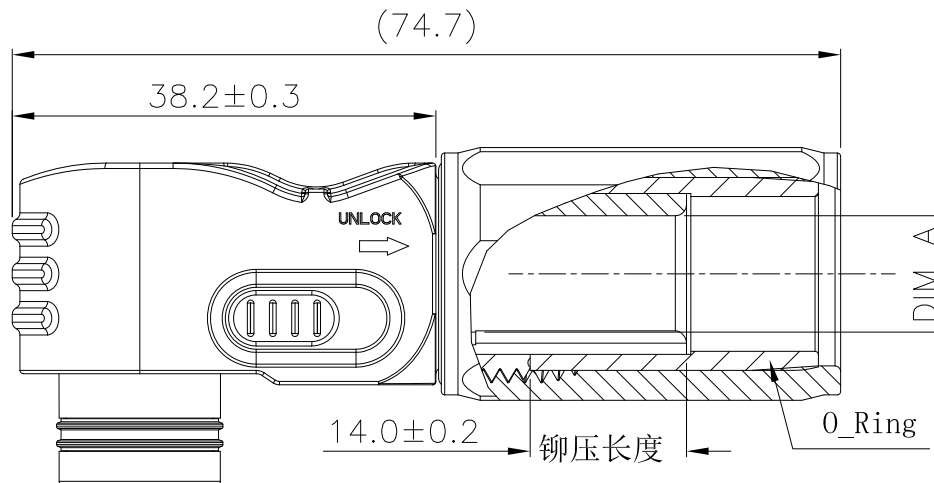
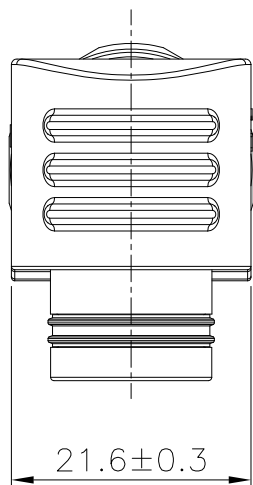


检验规范



1. Material
Terminal: Copper alloy
Housing: Thermoplastics ,UL94 V-0.
Sealings: Silicone.
2. Plating
Terminal: Ag Plating with Ni under-plated
3. Electrical
Rated current & voltage: 200A & 1000V AC/DC
4. Mechanical
Mating force:<50N.
Durability: 500 cycles
5. Environment:
Protection grade:IP67
Working temperature:-40°C~+125°C

Part No.	Material	Color	DIM A
HV10-PN35-M1	--	黑色	8.8
HV10-PW35-M1	--	橙色	8.8
HV10-PN50-M3	--	黑色	10.5
HV10-PW50-M2	--	橙色	10.5

						一般公差				JGTC ® 胜蓝科技股份有限公司 TERMINAL&CONNECTORS 东莞市富智达电子科技有限公司 料号 PART NO. HV10-PWXX-MX 文件编号 NUMBER ENDE05 比例SCALE 1/1 SHEET 1/1 版次REV. X0		
						X.X ±0.15	X' ±2'	校 对 CHK. 审 核 CHK. 核 准 APPD.				
						X.XX ±0.05	X.X' ±1'					
						X.XXX ±0.02	▲ MAJOR DIM.					
X0	20180328	新版发行				单位 UNIT			品名TITLE			
版次REV.	日期 DATE	变更内容 DESCRIPTION	审核 CHK.	核准 APPD.	mm			单芯储能连接器_Plug				