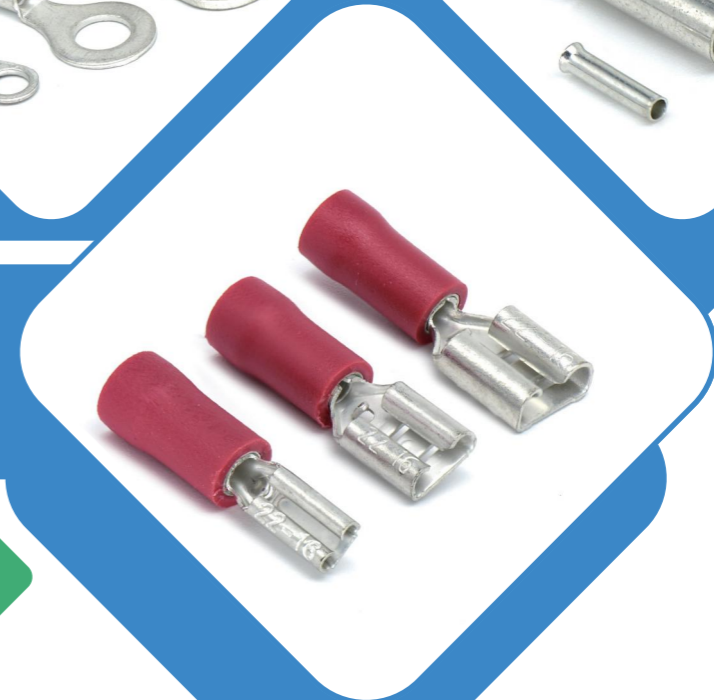
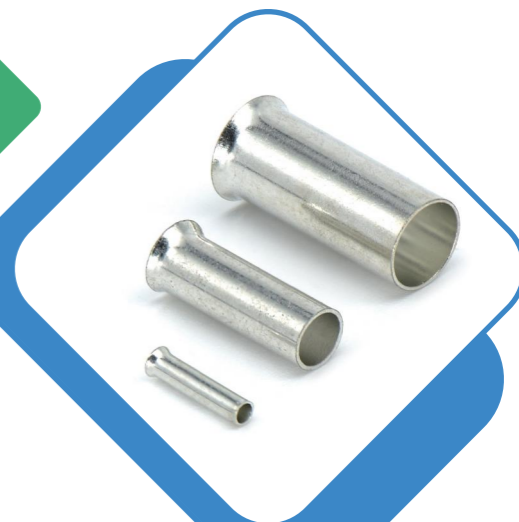
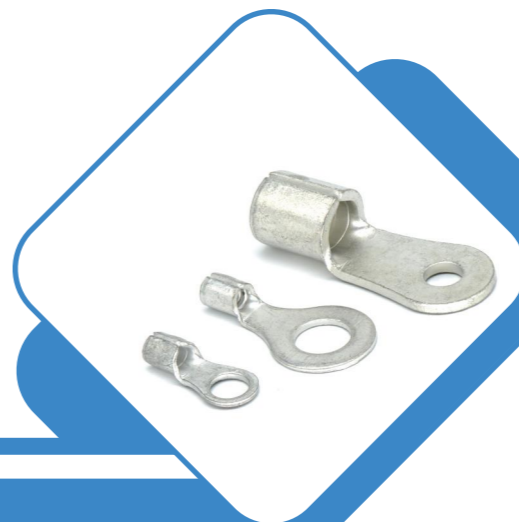
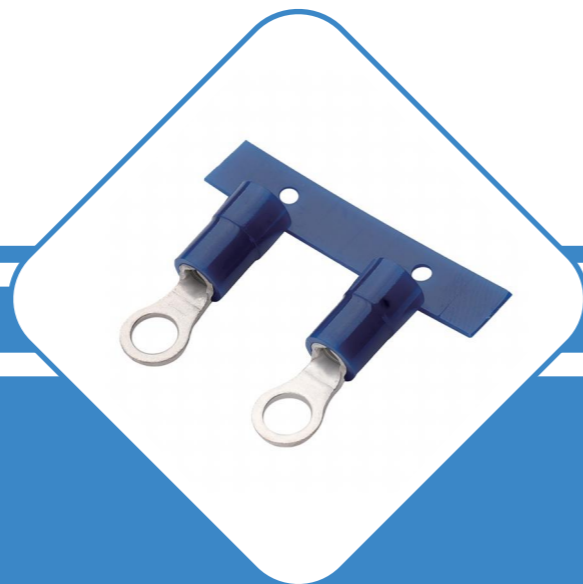
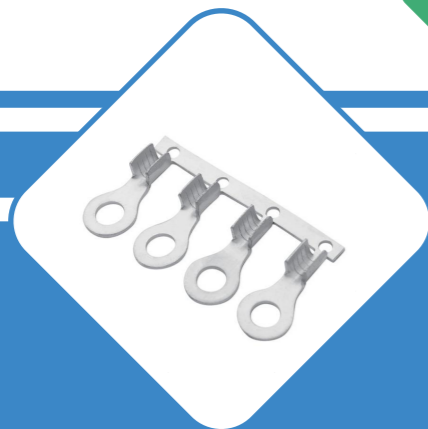




PIDG端子目录书

PIDG TERMINAL CATALOG



广东万连科技有限公司

400-888-3128

WWW.VALNK.COM

广东省东莞市长安镇沙头西兴街6号



扫码进入官网



扫码进入公众号

广东万连科技有限公司
Guangdong Wanlian Technology Co., Ltd.

公司简介

COMPANY PROFILE

广东万连科技有限公司成立于2020年，总部位于东莞市长安镇，作为业内领先的连接器国产方案提供商，专业致力于为连接器领域提供广泛适用性的高性能产品与技术导向型国产方案等服务。自成立以来，公司先后建立了东莞、韶关两大生产基地，创立了一支技术精良、具有独创性的优秀研发团队，敏捷高效的连接器生产线，严格的品质管理系统以及持续地创新研发能力，突显了万连科技“以精致胜，以质取胜”的制造与服务理念；同时，凭借多年连接器研发生产经验，借助数字化互联网的优势，成功搭建连接器全品类一站式服务平台——**电子谷**，使产品得以不断拓展边界，广泛应用于工业制造、汽车、电子消费产品以及智能化等多个领域。

企业使命

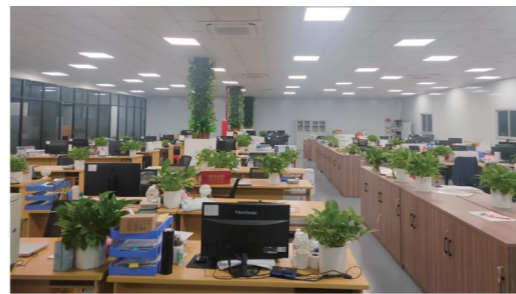
让连接器创造价值

企业愿景

打造中国连接器全品类一站式服务平台

核心价值观

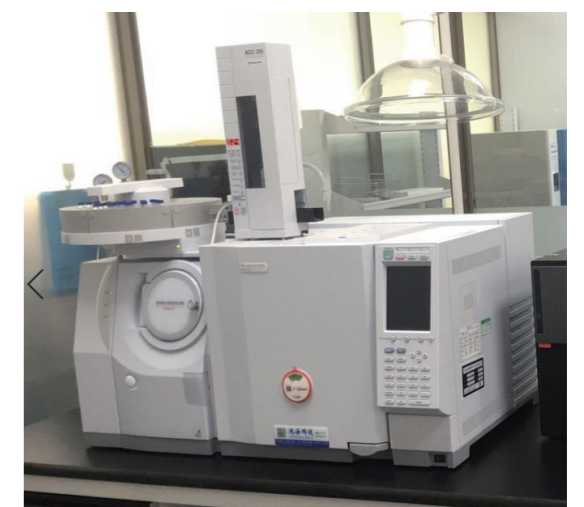
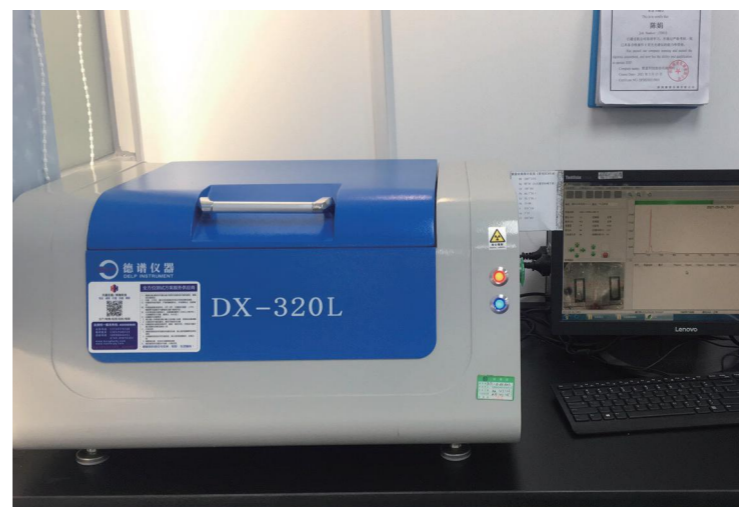
诚信正直 开放包容 追求卓越 为客户创造价值



检测设备

TESTING EQUIPMENT

万连科技斥巨资建立了行业内极具前瞻性的科研实验室，并持续引进国内外超前数字化质检设备，对每一个部件每一个环节进行精密检查，严控细节，确保数据精准，致力于为每一位供应商提供最有效的数据参考。

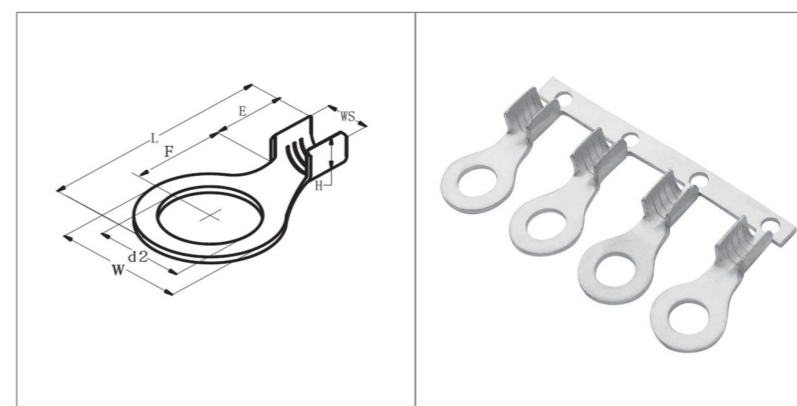


PIDG端子系列

无绝缘O形连续端子	-----	01-02
尼龙绝缘O形连续端子	-----	03-04
无绝缘Y形连续端子	-----	05-06
尼龙绝缘Y形连续端子	-----	07-08
无绝缘片形连续端子	-----	09
尼龙绝缘片形连续端子	-----	10
无绝缘针形连续端子	-----	11
尼龙绝缘针形连续端子	-----	12
尼龙绝缘母插片连续端子	-----	13
尼龙绝缘公插片连续端子	-----	14
无绝缘187系列母插片连续端子	-----	15
无绝缘250系列母插片连续端子	-----	15
无绝缘110系列母插片连续端子	-----	16
187系列母插片端子护套	-----	16
250系列母插片端子护套	-----	17
110系列母插片端子护套	-----	17
SC开口端子	-----	18-19

无绝缘O形连续端子

材质：紫铜 Terminal Body:Red Copper
 护套：/ Insulation:/
 温度：/ Temperature:/
 表面处理：镀锡 Plating:Tin

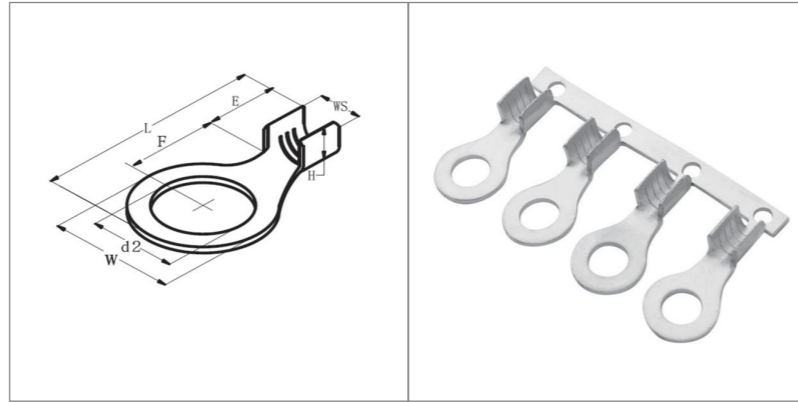


型号 Item NO	导线截面mm ² Cable Size A.W.G	最大电流 Max Current	材料厚度 Thickness (mm)	螺栓孔径 Screw Dia.d2 (mm)	尺寸 Dimension (mm)						颜色 Color
					W	L	F	E	Dφ	H	
WLRN02-032030001-149	22-16 (0.5-1.5)	19A	0.75	3.2	5.7	12.6	4.9	4.8	/	4.0	/
WLRN02-032030002-149				3.7	5.7	12.6	4.9				
WLRN02-032030003-149				3.7	6.6	14.4	6.3				
WLRN02-032030004-149				3.7	8.0	15.8	7.0				
WLRN02-042030005-149				4.3	6.6	14.4	6.3				
WLRN02-042030006-149				4.3	8.0	15.8	7.0				
WLRN02-052030007-149				5.3	8.0	15.8	7.0				
WLRN02-052030008-149				5.3	9.8	17.6	8.2				
WLRN02-062030009-149				6.4	9.8	17.6	8.2				
WLRN02-062030010-149				6.4	11.6	21.8	11.1				
WLRN02-082030011-149				8.4	11.6	21.8	11.1				
WLRN02-102030012-149				10.5	13.6	25.5	13.9				

型号 Item NO	导线截面mm ² Cable Size A.W.G	最大电流 Max Current	材料厚度 Thickness (mm)	螺栓孔径 Screw Dia.d2 (mm)	尺寸 Dimension (mm)						颜色 Color
					W	L	F	E	Dφ	H	
WLLR20-032AB030A01	16-14 (1.5-2.5)	27A	0.80	3.2	6.6	13.0	4.3	4.8	/	5.0	/
WLLR20-037AB030A01				3.7	6.6	13.0	4.3				
WLLR20-037AB030A02				3.7	6.6	14.5	6.5				
WLLR20-037AB030A03				3.7	8.5	16.8	7.7				
WLLR20-043AB030A01				4.3	6.6	14.5	6.5				
WLLR20-043AB030A02				4.3	8.5	16.8	7.7				
WLLR20-053AB030A01				5.3	8.5	16.8	7.7				
WLLR20-053AB030A02				5.3	9.5	16.8	7.2				
WLLR20-064AB030A01				6.4	9.5	16.8	7.2				
WLLR20-064AB030A02				6.4	12.0	21.8	11.0				
WLLR20-084AB030A01				8.4	12.0	21.8	11.0				
WLLR20-105AB030A01				10.5	14.6	26.0	13.9				

无绝缘O形连续端子

材质: 紫铜 Terminal Body: Red Copper
 护套: / Insulation: /
 温度: / Temperature: /
 表面处理: 镀锡 Plating: Tin

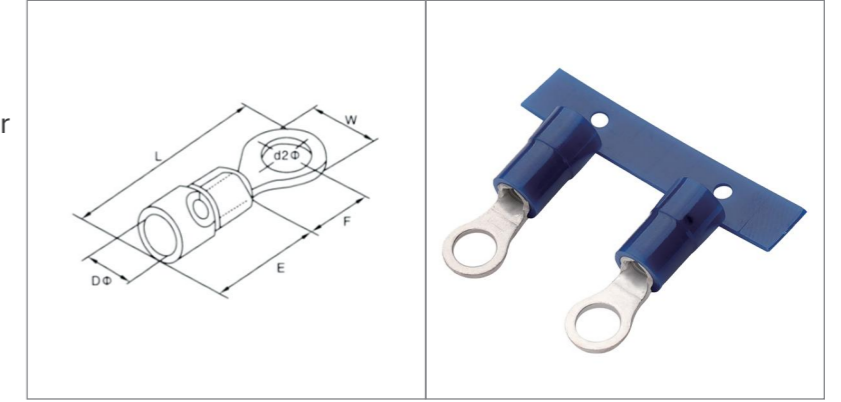


型号 Item NO	导线截面mm ² Cable Size A.W.G	最大电流 Max Current	材料厚度 Thickness (mm)	螺栓孔径 Screw Dia.d2 (mm)	尺寸 Dimension (mm)						颜色 Color
					W	L	F	E	Dφ	H	
WLLR20-043AC030A01	14-12 (2.5-4.0)	37A	1.00	4.3	8.0	18.0	7.7	6.0	/	5.8	/
WLLR20-053AC030A01				5.3	8.0	18.0	7.7				
WLLR20-053AC030A02				5.3	12.0	21.4	8.6				
WLLR20-064AC030A01				6.4	12.0	21.4	8.6				
WLLR20-032AD030A01	12-10 (4.0-6.0)	48A	1.00	3.2	7.2	16.2	5.9	6.8	/	6.6	/
WLLR20-037AD030A01				3.7	7.2	16.2	5.9				
WLLR20-043AD030A01				4.3	7.2	16.2	5.9				
WLLR20-043AD030A02				4.3	9.5	19.8	8.3				
WLLR20-053AD030A01				5.3	9.5	19.8	8.3				
WLLR20-064AD030A01				6.4	12.0	23.5	11.0				
WLLR20-084AD030A01				8.4	15.0	28.0	13.7				
WLLR20-105AD030A01				10.5	15.0	28.0	13.7				

型号 Item NO	导线截面mm ² Cable Size A.W.G	最大电流 Max Current	材料厚度 Thickness (mm)	螺栓孔径 Screw Dia.d2 (mm)	尺寸 Dimension (mm)						颜色 Color
					W	L	F	E	Dφ	H	
WLLR20-043AE030A01	8 (6.0-10.0)	62A	1.20	4.3	8.8	23.8	9.3	8.5	/	9.5	/
WLLR20-043AE030A02				4.3	11.6	23.8	9.3				
WLLR20-053AE030A01				5.3	8.8	23.8	9.3				
WLLR20-053AE030A02				5.3	12.0	23.8	9.3				
WLLR20-053AE030A03				5.3	15.0	29.8	13.8				
WLLR20-064AE030A01				6.4	12.0	23.8	9.3				
WLLR20-064AE030A02				6.4	15.0	29.8	13.8				
WLLR20-084AE030A01				8.4	15.0	29.8	13.8				

尼龙绝缘O形连续端子

材质: 紫铜 Terminal Body: Red Copper
 护套: 尼龙 Insulation: Nylon
 温度: 105°C Temperature: 105°C
 表面处理: 镀锡 Plating: Tin

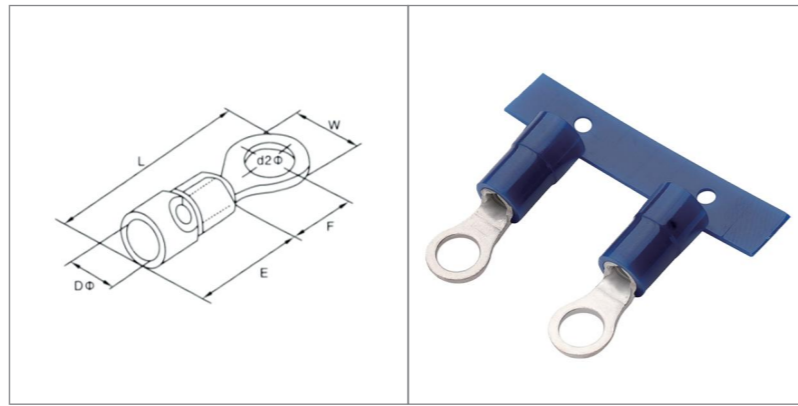


型号 Item NO	导线截面mm ² Cable Size A.W.G	最大电流 Max Current	材料厚度 Thickness (mm)	螺栓孔径 Screw Dia.d2 (mm)	尺寸 Dimension (mm)						颜色 Color
					W	L	F	E	Dφ	H	
WLRVN2-0320300163-149	22-16 (0.5-1.5)	19A	0.75	3.2	5.7	18.5	5.0	10.0	4.0	/	红 red
WLRVN2-0220300164-149				3.7	5.7	18.5	5.0				
WLRVN2-0220300165-149				3.7	6.6	20.0	6.3				
WLRVN2-0220300166-149				3.7	8.0	21.5	7.0				
WLRVN2-0420300167-149				4.3	6.6	19.5	6.3				
WLRVN2-0420300168-149				4.3	8.0	21.5	7.0				
WLRVN2-0520300169-149				5.3	8.0	21.5	7.0				
WLRVN2-0520300170-149				5.3	9.8	23.5	8.5				
WLRVN2-0620300171-149				6.4	9.8	23.0	8.5				
WLRVN2-0620300172-149				6.4	11.6	27.5	11.0				
WLRVN2-0820300173-149				3.2	11.6	27.5	11.0				
WLRVN2-1020300174-149				3.7	13.6	31.6	14.0				

型号 Item NO	导线截面mm ² Cable Size A.W.G	最大电流 Max Current	材料厚度 Thickness (mm)	螺栓孔径 Screw Dia.d2 (mm)	尺寸 Dimension (mm)						颜色 Color
					W	L	F	E	Dφ	H	
WLLR24-032AB03GA01	22-16 (0.5-1.5)	19A	0.75	3.2	6.6	17.3	4.3	10.0	4.6	/	蓝 blue
WLLR24-037AB03GA01				3.7	6.6	17.3	4.3				
WLLR24-037AB03GA02				3.7	6.6	19.5	6.5				
WLLR24-037AB03GA03				3.7	8.5	21.8	7.7				
WLLR24-043AB03GA01				4.3	6.6	19.5	6.5				
WLLR24-043AB03GA02				4.3	8.5	21.8	7.7				
WLLR24-053AB03GA01				5.3	8.5	21.8	7.7				
WLLR24-053AB03GA02				5.3	9.5	21.8	7.2				
WLLR24-064AB03GA01				6.4	12.0	26.8	11.0				
WLLR24-084AB03GA01				8.4	12.0	26.8	11.0				
WLLR24-105AB03GA01				10.5	14.6	31.5	14.0				

尼龙绝缘O形连续端子

材质: 紫铜 Terminal Body: Red Copper
 护套: 尼龙 Insulation: Nylon
 温度: 105°C Temperature: 105°C
 表面处理: 镀锡 Plating: Tin

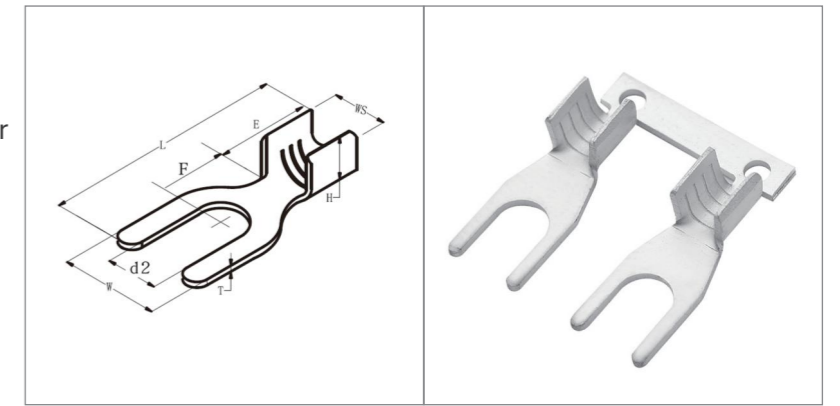


型号 Item NO	导线截面mm ² Cable Size A.W.G	最大电流 Max Current	材料厚度 Thickness (mm)	螺栓孔径 Screw Dia.d2 (mm)	尺寸 Dimension (mm)						颜色 Color
					W	L	F	E	Dφ	H	
WLLR24-043AC03AA01	14-12 (2.5-4.0)	37A	1.00	4.3	8.0	24.5	7.7	13.0	6.5	/	黑 black
WLLR24-053AC03AA01				5.3	8.0	24.5	7.7				
WLLR24-053AC03AA02				5.3	12.0	27.9	8.6				
WLLR24-064AC03AA01				6.4	12.0	27.9	8.6				
WLLR24-084AC03AA01				8.4	15.0	34.0	14.0				
WLLR24-105AC03AA01				10.5	15.0	34.0	14.0				

型号 Item NO	导线截面mm ² Cable Size A.W.G	最大电流 Max Current	材料厚度 Thickness (mm)	螺栓孔径 Screw Dia.d2 (mm)	尺寸 Dimension (mm)						颜色 Color
					W	L	F	E	Dφ	H	
WLLR24-032AD03EA01	12-10 (4.0-6.0)	48A	1.00	3.2	7.2	22.7	5.9	14.0	7.0	/	黄 yellow
WLLR24-037AD03EA01				3.7	7.2	22.7	5.9				
WLLR24-043AD03EA01				4.3	7.2	22.7	5.9				
WLLR24-043AD03EA02				4.3	9.5	26.3	8.3				
WLLR24-053AD03EA01				5.3	9.5	26.3	8.3				
WLLR24-063AD03EA01				6.4	12.0	30.0	11.0				
WLLR24-084AD03EA01				8.4	15.0	34.5	13.7				
WLLR24-105AD03EA01				10.5	15.0	34.5	13.7				

无绝缘Y形连续端子

材质: 紫铜 Terminal Body: Red Copper
 护套: / Insulation: /
 温度: / Temperature: /
 表面处理: 镀锡 Plating: Tin



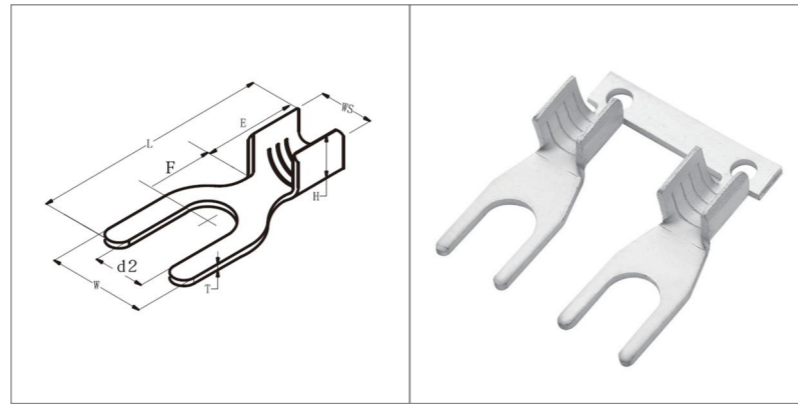
型号 Item NO	导线截面mm ² Cable Size A.W.G	最大电流 Max Current	材料厚度 Thickness (mm)	螺栓孔径 Screw Dia.d2 (mm)	尺寸 Dimension (mm)						颜色 Color
					W	L	F	E	Dφ	H	
WLLS20-032A0030A01	24-18 (0.2-0.75)	10A	0.50	3.2	5.7	14.2	5.1	4.3	/	/	/
WLLS20-043A0030A01				4.3	6.4	14.2	5.3				

型号 Item NO	导线截面mm ² Cable Size A.W.G	最大电流 Max Current	材料厚度 Thickness (mm)	螺栓孔径 Screw Dia.d2 (mm)	尺寸 Dimension (mm)						颜色 Color
					W	L	F	E	Dφ	H	
WLLS20-032AA030A01	22-16 (0.5-1.5)	19 A	0.75	3.2	5.7	16.0	6.5	4.8	/	4.0	/
WLLS20-037AA030A01				3.7	5.7	16.0	6.5				
WLLS20-037AA030A02				3.7	6.4	16.0	6.5				
WLLS20-043AA030A01				4.3	6.4	16.0	6.5				
WLLS20-043AA030A02				4.3	7.2	16.0	6.5				
WLLS20-043AA030A03				4.3	8.1	16.0	6.5				
WLLS20-053AA030A01				5.3	8.1	16.0	6.5				
WLLS20-053AA030A02				5.3	9.5	16.0	6.5				
WLLS20-064AA030A01				6.4	9.5	16.0	6.5				
WLLS20-064AA030A02				6.4	12.0	22.0	11.0				

型号 Item NO	导线截面mm ² Cable Size A.W.G	最大电流 Max Current	材料厚度 Thickness (mm)	螺栓孔径 Screw Dia.d2 (mm)	尺寸 Dimension (mm)						颜色 Color
					W	L	F	E	Dφ	H	
WLLS20-032AA030B01	22-16 (0.5-1.5)	19 A	0.75	3.2	5.7	16.0	6.5	4.8	/	5.0	/
WLLS20-037AA030B01				3.7	5.7	16.0	6.5				
WLLS20-037AA030B02				3.7	6.2	16.0	6.5				
WLLS20-043AA030B01				4.3	6.4	16.0	6.5				
WLLS20-043AA030B02				4.3	7.2	16.0	6.5				
WLLS20-043AA030B03				4.3	8.1	16.0	6.5				
WLLS20-053AA030B01				5.3	8.1	16.0	6.5				
WLLS20-053AA030B02				5.3	9.5	16.0	6.5				
WLLS20-064AA030B01				6.4	9.5	16.0	6.5				
WLLS20-064AA030B02				6.4	12.0	22.0	11.0				

无绝缘Y形连续端子

材质: 紫铜 Terminal Body: Red Copper
 护套: / Insulation: /
 温度: / Temperature: /
 表面处理: 镀锡 Plating: Tin

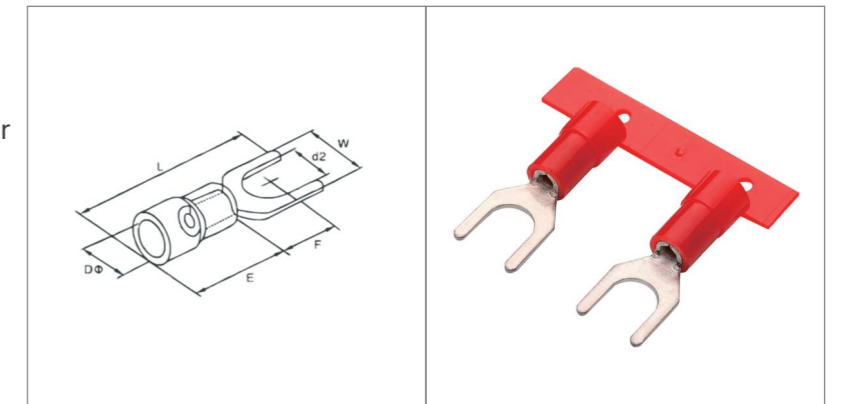


型号 Item NO	导线截面mm ² Cable Size A.W.G	最大电流 Max Current	材料厚度 Thickness (mm)	螺栓孔径 Screw Dia.d2 (mm)	尺寸 Dimension (mm)						颜色 Color
					W	L	F	E	Dφ	H	
WLLS20-032AC030A01	14-12 (2.5-4.0)	37A	1.00	3.2	5.7	18.3	7.0	6.0	/	5.8	/
WLLS20-043AC030A01				4.3	7.2	18.3	7.0				
WLLS20-043AC030A02				4.3	8.0	18.3	7.0				
WLLS20-053AC030A01				5.3	8.0	18.3	7.0				
WLLS20-064AC030A01				6.4	12.0	21.5	12.1				

型号 Item NO	导线截面mm ² Cable Size A.W.G	最大电流 Max Current	材料厚度 Thickness (mm)	螺栓孔径 Screw Dia.d2 (mm)	尺寸 Dimension (mm)						颜色 Color
					W	L	F	E	Dφ	H	
WLLS20-037AD030A01	12-10 (4.0-6.0)	48A	1.00	3.7	7.2	18.2	7.5	6.8	/	3.4	/
WLLS20-043AD030A01				4.3	8.3	19.5	7.5				
WLLS20-043AD030A02				4.3	9.0	19.5	7.5				
WLLS20-053AD030A01				5.3	9.0	19.5	7.5				
WLLS20-064AD030A01				6.4	9.0	19.5	7.5				
WLLS20-064AD030A02				6.4	12.0	25.5	12.0				
WLLS20-084AD030A01				8.4	14.0	24.5	11.5				

尼龙绝缘Y形连续端子

材质: 紫铜 Terminal Body: Red Copper
 护套: 尼龙 Insulation: Nylon
 温度: 105°C Temperature: 105°C
 表面处理: 镀锡 Plating: Tin

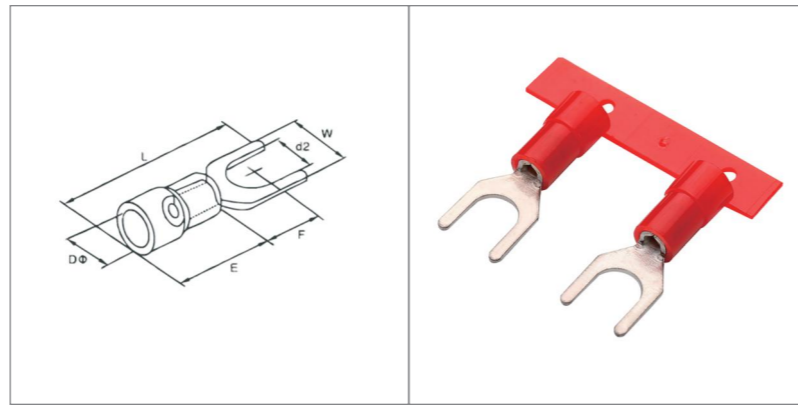


型号 Item NO	导线截面mm ² Cable Size A.W.G	最大电流 Max Current	材料厚度 Thickness (mm)	螺栓孔径 Screw Dia.d2 (mm)	尺寸 Dimension (mm)						颜色 Color
					W	L	F	E	Dφ	H	
WLLS24-032AA03CA01	22-16 (0.5-1.5)	19A	0.75	3.2	5.7	21.2	6.5	10.0	4.0	/	红 red
WLLS24-037AA03CA01				3.7	5.7	21.2	6.5				
WLLS24-037AA03CA02				3.7	6.4	21.2	6.5				
WLLS24-043AA03CA01				4.3	6.4	21.2	6.5				
WLLS24-043AA03CA02				4.3	7.2	21.2	6.5				
WLLS24-043AA03CA03				4.3	8.1	21.5	6.5				
WLLS24-053AA03CA01				5.3	8.1	21.5	6.5				
WLLS24-053AA03CA02				5.3	9.5	21.5	6.5				
WLLS24-064AA03CA01				6.4	9.5	21.0	6.5				
WLLS24-064AA03CA02				6.4	12.0	27.6	11.0				

型号 Item NO	导线截面mm ² Cable Size A.W.G	最大电流 Max Current	材料厚度 Thickness (mm)	螺栓孔径 Screw Dia.d2 (mm)	尺寸 Dimension (mm)						颜色 Color
					W	L	F	E	Dφ	H	
WLSVN3-032030105-149	22-16 (0.5-1.5)	27A	0.80	3.2	5.7	21.2	6.5	10.0	4.5	/	蓝 blue
WLSVN3-022030106-149				3.7	5.7	21.2	6.5				
WLSVN3-022030107-149				3.7	5.7	21.2	6.5				
WLSVN3-042030108-149				4.3	6.4	21.2	6.5				
WLSVN3-042030109-149				4.3	7.2	21.2	6.5				
WLSVN3-042030110-149				4.3	8.1	21.2	6.5				
WLSVN3-052030111-149				5.3	8.1	21.2	6.5				
WLSVN3-052030112-149				5.3	9.5	21.2	6.5				
WLSVN3-062030113-149				6.4	9.5	21.2	6.5				
WLSVN3-062030114-149				6.4	12.0	21.2	6.5				

尼龙绝缘Y形连续端子

材质: 紫铜 Terminal Body: Red Copper
 护套: 尼龙 Insulation: Nylon
 温度: 105°C Temperature: 105°C
 表面处理: 镀锡 Plating: Tin

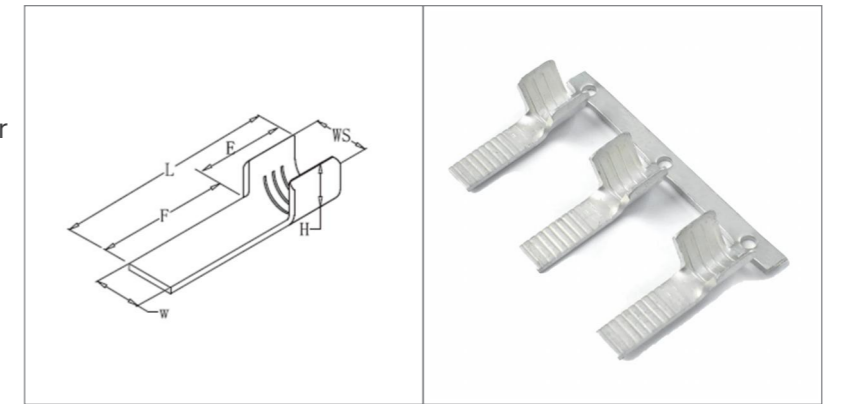


型号 Item NO	导线截面mm ² Cable Size A.W.G	最大电流 Max Current	材料厚度 Thickness (mm)	螺栓孔径 Screw Dia.d2 (mm)	尺寸 Dimension (mm)						颜色 Color
					W	L	F	E	Dφ	H	
WLSVN4-032030115-149	14-12 (2.5-4.0)	37A	1.00	3.2	5.7	25.5	7.0	13.0	6.4	/	黑 black
WLSVN4-042030116-149				4.3	7.2	25.5	7.0				
WLSVN4-042030117-149				4.3	8.0	25.5	7.0				
WLSVN4-052030118-149				5.3	8.0	25.5	7.0				
WLSVN4-062030119-149				6.4	12.0	28.0	12.1				

型号 Item NO	导线截面mm ² Cable Size A.W.G	最大电流 Max Current	材料厚度 Thickness (mm)	螺栓孔径 Screw Dia.d2 (mm)	尺寸 Dimension (mm)						颜色 Color
					W	L	F	E	Dφ	H	
WLSVN5-022030120-149	12-10 (4.0-6.0)	48A	1.00	3.7	7.2	25.5	7.5	13.0	7.0	/	黄 yellow
WLSVN5-042030121-149				4.3	8.3	26.8	7.5				
WLSVN5-042030122-149				4.3	9.0	26.8	7.5				
WLSVN5-052030123-149				5.3	9.0	26.8	7.5				
WLSVN5-062030124-149				6.4	9.0	26.8	7.5				
WLSVN5-062030125-149				6.4	12.0	32.8	12.0				
WLSVN5-082030126-149				8.4	14.0	30.0	11.5				

无绝缘片形连续端子

材质: 紫铜 Terminal Body: Red Copper
 护套: / Insulation: /
 温度: / Temperature: /
 表面处理: 镀锡 Plating: Tin



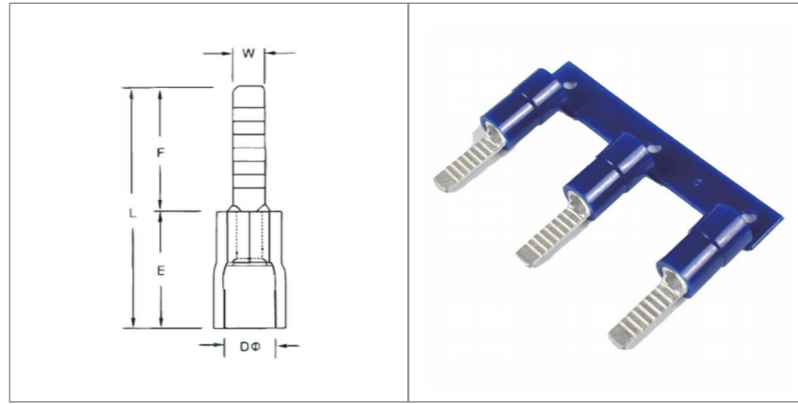
型号 Item NO	导线截面mm ² Cable Size A.W.G	最大电流 Max Current	材料厚度 Thickness (mm)	螺栓孔径 Screw Dia.d2 (mm)	尺寸 Dimension (mm)						颜色 Color
					W	L	F	E	Dφ	H	
WLLA20-100AA030A01	22-16 (0.5-1.5)	19A	0.75	/	2.3	14.8	10.0	4.8	/	4.0	/
WLLA20-XXXAA030A01					2.3	18.8	14.0				
WLLA20-XXXAA030A02					2.2	22.8	18.0				

型号 Item NO	导线截面mm ² Cable Size A.W.G	最大电流 Max Current	材料厚度 Thickness (mm)	螺栓孔径 Screw Dia.d2 (mm)	尺寸 Dimension (mm)						颜色 Color
					W	L	F	E	Dφ	H	
WLLA20-100AB030A01	16-14 (1.5-2.5)	27A	0.80	/	2.8	13.8	10.0	4.8	/	5.0	/
WLLA20-XXXAB030A01					2.4	18.9	14.1				
WLLA20-XXXAB030A02					2.2	22.8	18.0				

型号 Item NO	导线截面mm ² Cable Size A.W.G	最大电流 Max Current	材料厚度 Thickness (mm)	螺栓孔径 Screw Dia.d2 (mm)	尺寸 Dimension (mm)						颜色 Color
					W	L	F	E	Dφ	H	
WLLA20-100AD030A01	12-10 (4.0-6.0)	48A	1.00	/	2.8	16.0	10.0	6.0	/	6.6	/
WLLA20-140AD030A01					4.5	21.5	14.0				
WLLA20-180AD030A01					4.5	23.0	18.0				

尼龙绝缘片形连续端子

材质: 紫铜 Terminal Body: Red Copper
 护套: 尼龙 Insulation: Nylon
 温度: 105°C Temperature: 105°C
 表面处理: 镀锡 Plating: Tin



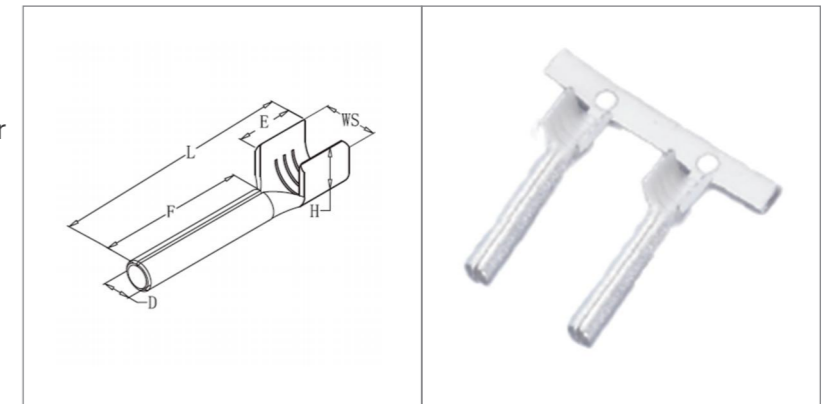
型号 Item NO	导线截面mm ² Cable Size A.W.G	最大电流 Max Current	材料厚度 Thickness (mm)	螺栓孔径 Screw Dia.d2 (mm)	尺寸 Dimension (mm)						颜色 Color
					W	L	F	E	Dφ	H	
WLLA24-100AA03CA01	22-16 (0.5-1.5)	19A	0.75	/	2.3	20.5	10.0	10.5	4.0	/	红 red
WLLA24-XXXAA03CA01					2.3	24.5	14.0				
WLLA24-XXXAA03CA02					2.2	28.5	18.0				

型号 Item NO	导线截面mm ² Cable Size A.W.G	最大电流 Max Current	材料厚度 Thickness (mm)	螺栓孔径 Screw Dia.d2 (mm)	尺寸 Dimension (mm)						颜色 Color
					W	L	F	E	Dφ	H	
WLLA24-100AB03GA01	16-14 (1.5-2.5)	27A	0.80	/	2.8	20.5	10.0	10.5	4.6	/	蓝 blue
WLLA24-XXXAB03GA01					2.4	24.5	14.0				
WLLA24-XXXAB03GA02					2.2	28.5	18.0				

型号 Item NO	导线截面mm ² Cable Size A.W.G	最大电流 Max Current	材料厚度 Thickness (mm)	螺栓孔径 Screw Dia.d2 (mm)	尺寸 Dimension (mm)						颜色 Color
					W	L	F	E	Dφ	H	
WLJVN5-002030142-149	12-10 (4.0-6.0)	48A	1.00	/	2.8	10.0	14.0	14.2	7.0	/	黄 yellow
WLJVN5-002030143-149					4.5	28.2	14.0				
WLJVN5-002030144-149					4.5	32.2	18.0				

无绝缘针形连续端子

材质: 紫铜 Terminal Body: Red Copper
 护套: / Insulation: /
 温度: / Temperature: /
 表面处理: 镀锡 Plating: Tin



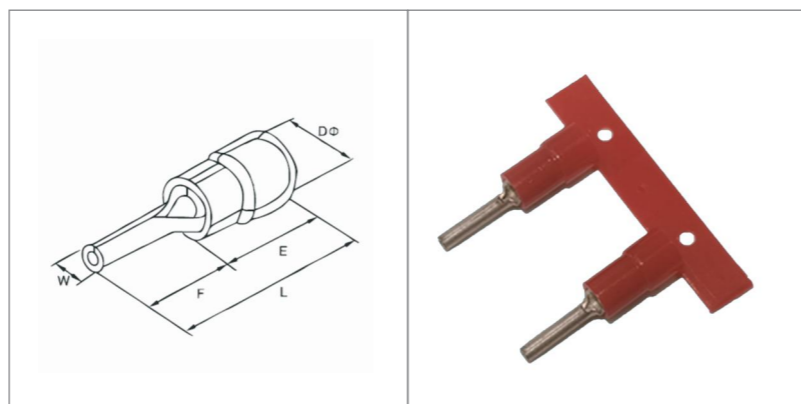
型号 Item NO	导线截面mm ² Cable Size A.W.G	最大电流 Max Current	材料厚度 Thickness (mm)	螺栓孔径 Screw Dia.d2 (mm)	尺寸 Dimension (mm)						颜色 Color
					W	L	F	E	Dφ	H	
WLLA20-100AA030A01	22-16 (0.5-1.5)	19A	0.75	/	1.9	14.8	4.8	10.0	/	4.0	/
WLLP20-120AA030A01						16.8		12.0			
WLLP20-130AA030A01						17.8		13.0			
WLLP20-180AA030A01						22.8		18.0			

型号 Item NO	导线截面mm ² Cable Size A.W.G	最大电流 Max Current	材料厚度 Thickness (mm)	螺栓孔径 Screw Dia.d2 (mm)	尺寸 Dimension (mm)						颜色 Color
					W	L	F	E	Dφ	H	
WLLP20-100AB030A01	16-14 (1.5-2.5)	27A	0.80	/	1.9	14.8	4.8	10.0	/	5.0	/
WLLP20-130AB030A01						17.8		13.0			
WLLP20-180AB030A01						22.8		18.0			

型号 Item NO	导线截面mm ² Cable Size A.W.G	最大电流 Max Current	材料厚度 Thickness (mm)	螺栓孔径 Screw Dia.d2 (mm)	尺寸 Dimension (mm)						颜色 Color
					W	L	F	E	Dφ	H	
WLLP20-100AC030A01	12-14 (2.5-4.0)	37A	1.00	/	2.8	14.8	6.0	10.0	/	5.8	/
WLLP20-130AC030A01						19.8		13.0			

尼龙绝缘针形连续端子

材质: 紫铜 Terminal Body: Red Copper
 护套: 尼龙 Insulation: Nylon
 温度: 105°C Temperature: 105°C
 表面处理: 镀锡 Plating: Tin



型号 Item NO	导线截面mm ² Cable Size A.W.G	最大电流 Max Current	材料厚度 Thickness (mm)	螺栓孔径 Screw Dia.d2 (mm)	尺寸 Dimension (mm)						颜色 Color
					W	L	F	E	Dφ	H	
WLLP24-100AA03CA01	22-16 (0.5-1.5)	19A	0.75	/	1.9	21.0	11.0	10.0	4.3	/	红 red
WLLP24-120AA03CA01						23.0		12.0			
WLLP24-130AA03CA01						24.0		13.0			
WLLP24-180AA03CA01						28.0		18.0			

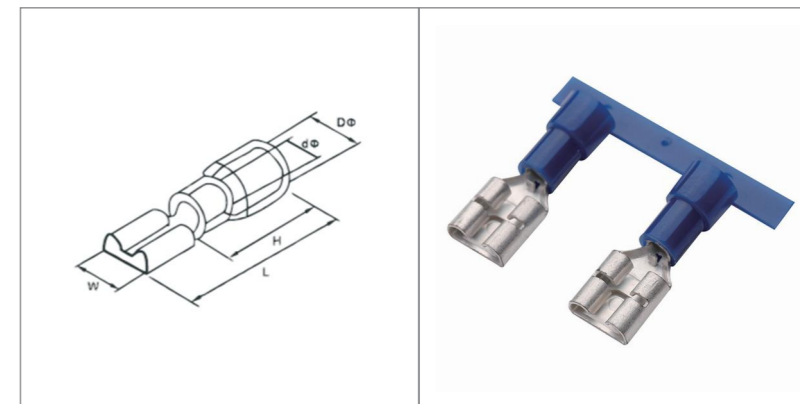
型号 Item NO	导线截面mm ² Cable Size A.W.G	最大电流 Max Current	材料厚度 Thickness (mm)	螺栓孔径 Screw Dia.d2 (mm)	尺寸 Dimension (mm)						颜色 Color
					W	L	F	E	Dφ	H	
WLPVN3-002030158-149	16-14 (1.5-2.5)	27A	0.80	/	1.9	21.0	11.0	10.0	4.9	/	蓝 blue
WLPVN3-002030159-149						24.0		13.0			
WLPVN3-002030160-149						29.0		18.0			

型号 Item NO	导线截面mm ² Cable Size A.W.G	最大电流 Max Current	材料厚度 Thickness (mm)	螺栓孔径 Screw Dia.d2 (mm)	尺寸 Dimension (mm)						颜色 Color
					W	L	F	E	Dφ	H	
WLPVN4-002030161-149	14-12(2.5-4.0)	37A	1.00	/	2.8	23.8	13.3	10.0	6.0	/	黑 black

型号 Item NO	导线截面mm ² Cable Size A.W.G	最大电流 Max Current	材料厚度 Thickness (mm)	螺栓孔径 Screw Dia.d2 (mm)	尺寸 Dimension (mm)						颜色 Color
					W	L	F	E	Dφ	H	
WLPVN5-002030162-149	12-10(4.0-6.0)	48A	1.00	/	2.8	27.0	14.0	13.3	6.6	/	黄 yellow

尼龙绝缘母插片连续端子

材质: 黄铜 Terminal Body: Brass
 护套: 尼龙 Insulation: Nylon
 温度: 105°C Temperature: 105°C
 表面处理: 镀锡 Plating: Tin



型号 Item NO	导线截面mm ² Cable Size A.W.G	最大电流 Max Current	材料厚度 Thickness (mm)	螺栓孔径 Screw Dia.d2 (mm)	尺寸 Dimension (mm)						颜色 Color
					W	L	F	E	Dφ	H	
WLLD2F4-AA203CA01	22-16 (0.5-1.5)	10A	0.40	/	5.6	19.0	/	/	4.1	11.0	红 red
WLLD2F4-AA203CA02											

型号 Item NO	导线截面mm ² Cable Size A.W.G	最大电流 Max Current	材料厚度 Thickness (mm)	螺栓孔径 Screw Dia.d2 (mm)	尺寸 Dimension (mm)						颜色 Color
					W	L	F	E	Dφ	H	
WLLF2F4-AA203CA01	22-16(0.5-1.5)	10A	0.40	/	7.6	27.0	/	/	4.1	11.0	红 red

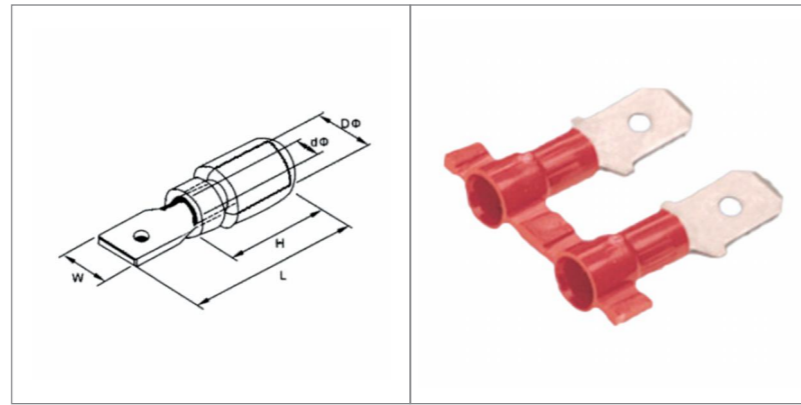
型号 Item NO	导线截面mm ² Cable Size A.W.G	最大电流 Max Current	材料厚度 Thickness (mm)	螺栓孔径 Screw Dia.d2 (mm)	尺寸 Dimension (mm)						颜色 Color
					W	L	F	E	Dφ	H	
WLLD2F4-AA203GA01	16-14 (1.5-2.5)	15A	0.40	/	5.6	19.7	/	/	4.7	11.5	蓝 blue
WLLD2F4-AB203GA01											

型号 Item NO	导线截面mm ² Cable Size A.W.G	最大电流 Max Current	材料厚度 Thickness (mm)	螺栓孔径 Screw Dia.d2 (mm)	尺寸 Dimension (mm)						颜色 Color
					W	L	F	E	Dφ	H	
WLLF2F4-AB203GA01	16-14(1.5-2.5)	15A	0.40	/	7.6	20.8	/	/	4.7	11.5	蓝 blue

型号 Item NO	导线截面mm ² Cable Size A.W.G	最大电流 Max Current	材料厚度 Thickness (mm)	螺栓孔径 Screw Dia.d2 (mm)	尺寸 Dimension (mm)						颜色 Color
					W	L	F	E	Dφ	H	
WLLF2F4-AD203EA01	12-10(4.0-6.0)	24A	0.50	/	7.6	23.3	/	/	6.6	14.0	黄 yellow

尼龙绝缘公插片连续端子

材质: 黄铜 Terminal Body: Brass
 护套: 尼龙 Insulation: Nylon
 温度: 105°C Temperature: 105°C
 表面处理: 镀锡 Plating: Tin



型号 Item NO	导线截面mm ² Cable Size A.W.G	最大电流 Max Current	材料厚度 Thickness (mm)	螺栓孔径 Screw Dia.d2 (mm)	尺寸 Dimension (mm)						颜色 Color
					W	L	F	E	Dφ	H	
WLLG2M4-AA203CA01	22-16 (0.5-1.5)	10A	0.50	/	2.8	17.7	/	/	4.0	11.0	红 red
WLLG2M4-AA203CA02			0.80						4.3		

型号 Item NO	导线截面mm ² Cable Size A.W.G	最大电流 Max Current	材料厚度 Thickness (mm)	螺栓孔径 Screw Dia.d2 (mm)	尺寸 Dimension (mm)						颜色 Color
					W	L	F	E	Dφ	H	
WLLD2M4-AA203CA01	22-16 (0.5-1.5)	10A	0.50	/	4.75	21.0	/	/	4.0	11.0	红 red
WLLD2M4-AA203CA02			0.80								

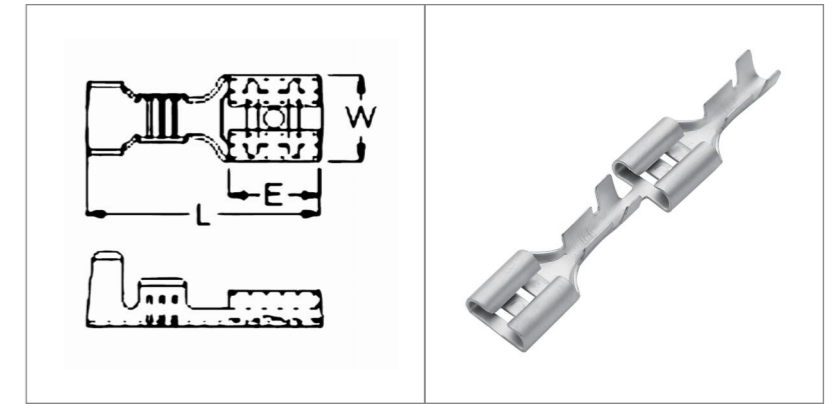
型号 Item NO	导线截面mm ² Cable Size A.W.G	最大电流 Max Current	材料厚度 Thickness (mm)	螺栓孔径 Screw Dia.d2 (mm)	尺寸 Dimension (mm)						颜色 Color
					W	L	F	E	Dφ	H	
WLLF2M4-AA203CA01	22-16(0.5-1.5)	10A	0.80	/	6.35	21.5	/	/	4.1	11.0	红 red

型号 Item NO	导线截面mm ² Cable Size A.W.G	最大电流 Max Current	材料厚度 Thickness (mm)	螺栓孔径 Screw Dia.d2 (mm)	尺寸 Dimension (mm)						颜色 Color
					W	L	F	E	Dφ	H	
WLLD2M4-AB203GA01	16-14 (1.5-2.5)	15A	0.50	/	4.75	20.0	/	/	4.3	11.0	蓝 blue
WLLD2M4-AB203GA02			4.75		20.0						
WLLF2M4-AB203GA01			6.35		21.0						

型号 Item NO	导线截面mm ² Cable Size A.W.G	最大电流 Max Current	材料厚度 Thickness (mm)	螺栓孔径 Screw Dia.d2 (mm)	尺寸 Dimension (mm)						颜色 Color
					W	L	F	E	Dφ	H	
WLLF2M4-AD203EA01	12-10(4.0-6.0)	24A	0.80	/	6.35	25.0	/	/	6.6	14.0	黄 yellow

无绝缘187系列母插片连续端子

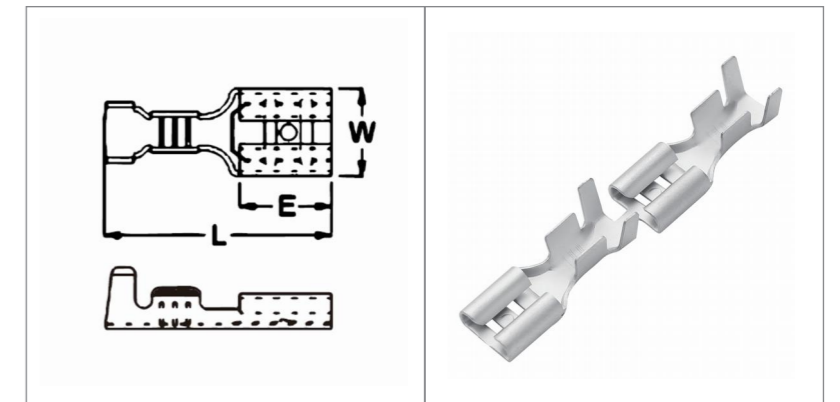
材质: 黄铜 Terminal Body: Brass
 护套: / Insulation: /
 温度: / Temperature: /
 表面处理: 镀锡 Plating: Tin



型号 Item NO	导线截面mm ² Cable Size A.W.G	最大电流 Max Current	材料厚度 Thickness (mm)	螺栓孔径 Screw Dia.d2 (mm)	尺寸 Dimension (mm)						颜色 Color
					W	L	F	E	Dφ	H	
WLLD2F0-A02030A01	20-24 (0.6-0.2)	10A	0.30	/	5.6	15.5	/	6.0	/	/	/
WLLD2F0-A02030A02											
WLLD2F0-AA2030A01	16-20 (0.5-1.5)	10A	0.30	/	5.6	15.5	/	6.0	/	/	/
WLLD2F0-AA2030A02											
WLLD2F0-A22030A01	14-18 (2.5-0.75)	10A	0.30	/	5.6	15.5	/	6.0	/	/	/
WLLD2F0-A22030A02											

无绝缘250系列母插片连续端子

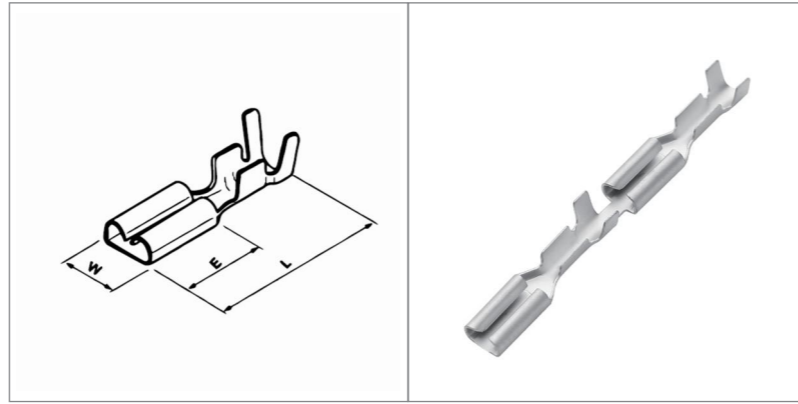
材质: 黄铜 Terminal Body: Bass
 护套: / Insulation: /
 温度: / Temperature: /
 表面处理: 镀锡 Plating: Tin



型号 Item NO	导线截面mm ² Cable Size A.W.G	最大电流 Max Current	材料厚度 Thickness (mm)	螺栓孔径 Screw Dia.d2 (mm)	尺寸 Dimension (mm)						颜色 Color
					W	L	F	E	Dφ	H	
WLLF2F0-A32030A01	22-26 (0.5-0.2)	10A	0.40	/	7.5	19.0	/	7.5	/	/	/
WLLF2F0-A32030A02					7.5	19.0					
WLLF2F0-AA2030A01	16-20 (0.6-1.5)	10A	0.40	/	7.5	19.0	/	7.5	/	/	/
WLLF2F0-AA2030A02					7.5	19.0					
WLLF2F0-AA2030A03	10-14(6.0-2.5)				7.5	19.0					

无绝缘110系列母插片连续端子

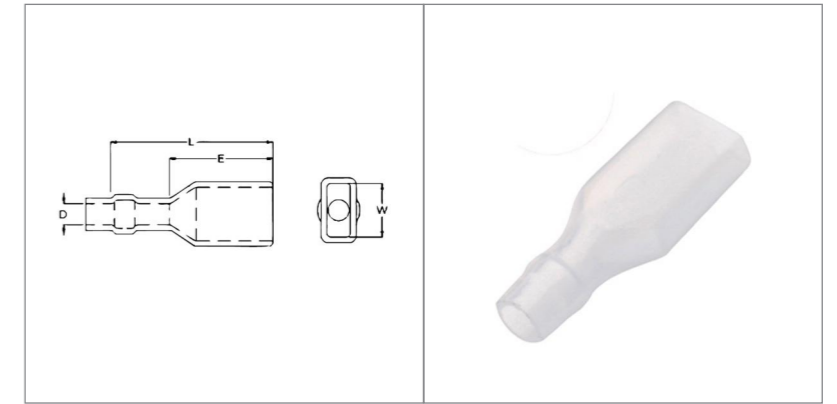
材质: 黄铜 Terminal Body: Bass
 护套: / Insulation: /
 温度: / Temperature: /
 表面处理: 镀锡 Plating: Tin



型号 Item NO	导线截面mm ² Cable Size A.W.G	最大电流 Max Current	材料厚度 Thickness (mm)	螺栓孔径 Screw Dia.d2 (mm)	尺寸 Dimension (mm)						颜色 Color
					W	L	F	E	Dφ	H	
WLLG2F0-A02030A01	20-24 (0.6-0.2)	10A	0.25	/	3.8	15.6	/	6.3	/	/	/
WLLG2F0-A02030A02					3.8	15.6					
WLLG2F0-A12030A01	16-18 (1.5-0.75)	10A	0.25	/	3.8	15.6	/	6.3	/	/	/
WLLG2F0-A12030A02					3.8	15.6					

250系列母插片端子护套

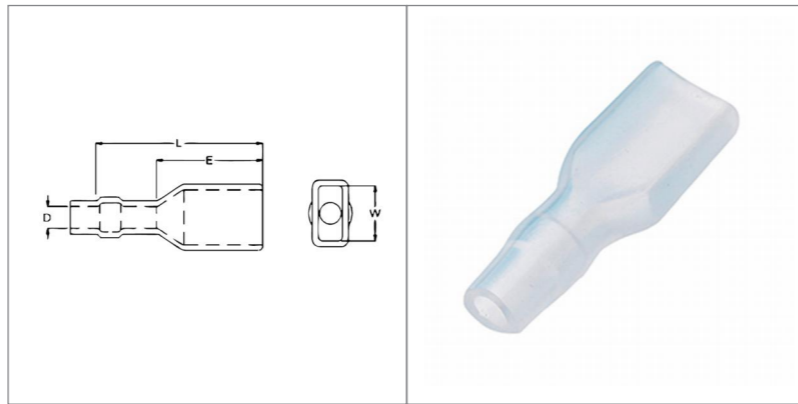
材质: / Terminal Body: /
 护套: 液态PVC Insulation: Liquid PVC
 温度: / Temperature: /
 表面处理: / Plating: /



型号 Item NO	导线截面mm ² Cable Size A.W.G	最大电流 Max Current	材料厚度 Thickness (mm)	螺栓孔径 Screw Dia.d2 (mm)	尺寸 Dimension (mm)						颜色 Color	
					W	L	F	E	Dφ	H		
WLLFLP-300UA01	/	/	/	/	8.0	26.0	/	6.0	/	/	3.0	透明白 clear white
WLLFLP-350UA01					8.0	26.0					3.5	
WLLFLP-400UA01					8.0	26.0					4.0	
WLLFLP-450UA01					8.0	26.0					4.5	
WLLFLP-500UA01					8.0	26.0					5.0	

187系列母插片端子护套

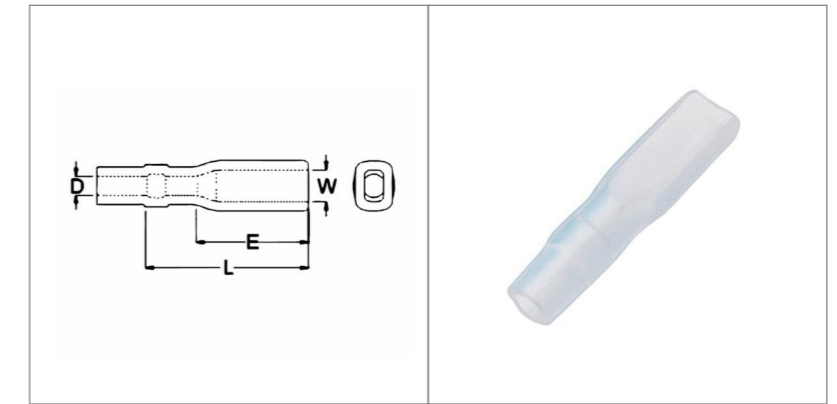
材质: / Terminal Body: /
 护套: 液体PVC Insulation: Liquid PVC
 温度: / Temperature: /
 表面处理: / Plating: /



型号 Item NO	导线截面mm ² Cable Size A.W.G	最大电流 Max Current	材料厚度 Thickness (mm)	螺栓孔径 Screw Dia.d2 (mm)	尺寸 Dimension (mm)						颜色 Color	
					W	L	F	E	Dφ	H		
WLLDLP-250UA01	/	/	/	/	6.5	22.5	/	/	/	/	2.5	透明白 clear white
WLLDLP-300UA01					6.5	22.5					3.0	
WLLDLP-350UA01					6.5	22.5					3.5	
WLLDLP-400UA01					6.5	22.5					4.0	

110系列母插片端子护套

材质: / Terminal Body: /
 护套: 液态PVC Insulation: Liquid PVC
 温度: / Temperature: /
 表面处理: / Plating: /



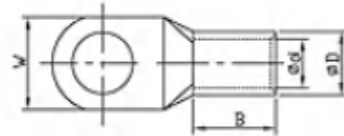
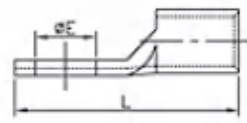
型号 Item NO	导线截面mm ² Cable Size A.W.G	最大电流 Max Current	材料厚度 Thickness (mm)	螺栓孔径 Screw Dia.d2 (mm)	尺寸 Dimension (mm)						颜色 Color	
					W	L	F	E	Dφ	H		
WLLGLP-250UA01	/	/	/	/	7.5	19.0	/	/	/	/	2.5	透明白 clear white
WLLGLP-300UA01					7.5	19.0					3.0	
WLLGLP-350UA01					7.5	19.0					3.5	

SC开口端子

SC copper tube terminals

T2紫铜

T2purplecopper



- Material
- Terminal Body: Copper
- Plating: Tin

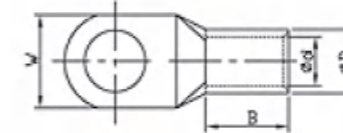
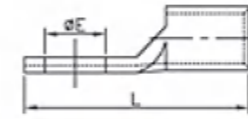


SC开口端子

SC copper tube terminals

T2紫铜

T2purplecopper



- Material
- Terminal Body: Copper
- Plating: Tin



型号 Item NO	Dimension尺寸					
	φE	φD	φd	w	B	L
WLLE10-018AA030B88	4.2	3.6	1.8	8	5	16
WLLE10-018AA030B89	5.2	3.6	1.8	10	5	17
WLLE10-018AA030B90	6.5	3.6	1.8	10	5	18
WLLE10-024AB030B88	4.2	3.9	2.4	8	7	18
WLLE10-024AB030B89	5.2	3.9	2.4	10	7	20
WLLE10-024AB030B90	6.5	3.9	2.4	10	7	20
WLLE10-024AB030B91	8.4	3.9	2.4	12.5	7	23
WLLE10-031AC030B88	4.2	4.7	3.1	10	7	20
WLLE10-031AC030B89	5.2	4.7	3.1	10	7	20
WLLE10-031AC030B90	6.5	4.7	3.1	10	7	20
WLLE10-031AC030B91	8.4	4.7	3.1	12.5	7	23
WLLE10-038AD030B88	4.2	5.4	3.8	10	9	24
WLLE10-038AD030B89	5.2	5.4	3.8	10	9	24
WLLE10-038AD030B90	6.5	5.4	3.8	12	9	24
WLLE10-038AD030B91	8.4	5.4	3.8	12.5	9	26
WLLE10-040AD030B92	10.5	6	4	15	9	28
WLLE10-045AE030B88	5.2	6.1	4.5	12	9	25
WLLE10-045AE030B89	6.5	6.1	4.5	12	9	25
WLLE10-045AE030B90	8.4	6.1	4.5	12.5	9	27
WLLE10-045AE030B91	10.5	6.1	4.5	15	9	29
WLLE10-045AE030B92	13	6.1	4.5	17	9	31
WLLE10-05416030B88	5.2	7	5.4	12	12	30
WLLE10-05416030B89	6.5	7	5.4	12	12	30
WLLE10-05416030B90	8.4	7	5.4	12.5	12	30
WLLE10-05416030B91	10.5	7	5.4	16	12	33
WLLE10-05416030B92	13	7	5.4	17	12	35
WLLE10-06825030B88	5.2	8.6	6.8	13	12	33
WLLE10-06825030B89	6.5	8.6	6.8	13	12	33
WLLE10-06825030B90	8.4	8.6	6.8	15	12	33
WLLE10-06825030B91	10.5	8.6	6.8	18	12	34
WLLE10-06825030B92	13	8.6	6.8	18	12	35
WLLE10-06825030B93	15	8.6	6.8	20	12	38
WLLE10-08235030B88	5.2	10.4	8.2	16	14	38
WLLE10-08235030B89	6.5	10.4	8.2	16	14	38
WLLE10-08235030B90	8.4	10.4	8.2	16	14	38
WLLE10-08235030B91	10.5	10.4	8.2	18	14	39
WLLE10-08235030B92	13	10.4	8.2	19	14	40.5
WLLE10-08235030B93	15	10.4	8.2	20	14	42
WLLE10-09550030B88	6.5	12.2	9.5	17.8	16	45
WLLE10-09550030B89	8.4	12.2	9.5	17.8	16	45
WLLE10-09550030B90	10.5	12.2	9.5	17.8	16	45
WLLE10-09550030B91	13	12.2	9.5	20	16	45
WLLE10-09550030B92	15	12.2	9.5	22	16	46
WLLE10-09550030B93	17	12.2	9.5	24	16	47
WLLE10-11270030B88	8.4	14.4	11.2	21	20	52
WLLE10-11270030B89	10.5	14.4	11.2	21	20	52
WLLE10-11270030B90	13	14.4	11.2	21	20	52
WLLE10-11270030B91	15	14.4	11.2	21	20	52

型号 Item NO	Dimension尺寸					
	φE	φD	φd	w	B	L
WLLE10-11270030B92	17	14.4	11.2	25	20	53
WLLE10-13595030B88	8.4	17.1	13.5	25	23	58
WLLE10-13595030B89	10.5	17.1	13.5	25	23	58
WLLE10-13595030B90	13	17.1	13.5	25	23	58
WLLE10-13595030B91	15	17.1	13.5	25	23	58
WLLE10-13595030B92	17	17.1	13.5	25	23	58
WLLE10-150BA030B88	8.4	19	15	27.5	22	63
WLLE10-150BA030B89	10.5	19	15	27.5	22	63
WLLE10-150BA030B90	13	19	15	27.5	22	63
WLLE10-150BA030B91	15	19	15	27.5	22	63
WLLE10-150BA030B92	17	19	15	27.5	22	63
WLLE10-150BA030B93	21	19	15	27.5	22	63
WLLE10-165BB030B88	8.4	20.8	16.5	30	26	70
WLLE10-165BB030B89	10.5	20.8	16.5	30	26	70
WLLE10-165BB030B90	13	20.8	16.5	30	26	70
WLLE10-165BB030B91	15	20.8	16.5	30	26	70
WLLE10-165BB030B92	17	20.8	16.5	30	26	70
WLLE10-165BB030B93	21	20.8	16.5	30	26	70
WLLE10-185B0030B88	10.5	23.1	18.5	33.5	32	75
WLLE10-185B0030B89	13	23.1	18.5	33.5	32	75
WLLE10-185B0030B90	15	23.1	18.5	33.5	32	75
WLLE10-185B0030B91	17	23.1	18.5	33.5	32	75
WLLE10-185B0030B92	21	23.1	18.5	33.5	32	75
WLLE10-210B0030B88	10.5	26	21	38	38	90
WLLE10-210B0030B89	13	26	21	38	38	90
WLLE10-210B0030B90	15	26	21	38	38	90
WLLE10-210B0030B91	17	26	21	38	38	90
WLLE10-210B0030B92	19	26	21	38	38	90
WLLE10-210B0030B93	21	26	21	38	38	90
WLLE10-235B0030B88	10.5	29.4	23.5	43	42	98
WLLE10-235B0030B89	13	29.4	23.5	43	42	98
WLLE10-235B0030B90	15	29.4	23.5	43	42	98
WLLE10-235B0030B91	17	29.4	23.5	43	42	98
WLLE10-235B0030B92	21	29.4	23.5	43	42	98
WLLE10-285B0030B88	10.5	35.8	28.5	52	44	110
WLLE10-285B0030B89	13	35.8	28.5	52	44	110
WLLE10-285B0030B90	15	35.8	28.5	52	44	110
WLLE10-285B0030B91	17	35.8	28.5	52	44	110
WLLE10-285B0030B92	21	35.8	28.5	52	44	110
WLLE10-300B0030B88	10.5	38.2	30	55	48	120
WLLE10-300B0030B89	13	38.2	30	55	48	120
WLLE10-300B0030B90	15	38.2	30	55	48	120
WLLE10-300B0030B91	17	38.2	30	55	48	120
WLLE10-300B0030B92	21	38.2	30	55	48	120
WLLE10-350B0030B88	10.5	44.1	35	63.5	56	140
WLLE10-350B0030B89	13	44.1	35	63.5	56	140
WLLE10-350B0030B90	15	44.1	35	63.5	56	140
WLLE10-350B0030B91	17	44.1	35	63.5	56	140
WLLE10-350B0030B92	21	44.1	35	63.5	56	140